

Clean & Natural  
高技術と短納期化への挑戦

TSUBAKI

# フレームシステムズ

総合カタログ

*Safety*

*Ecology & Healing*





*Tsubaki Frame System*





# ORIGINAL

## 局所室内環境維持・品質環境維持

密閉タイプカバー BOX



局所クリーンストッカー



米国特許 . (US)7,585,143 BS

クリーンキューブ

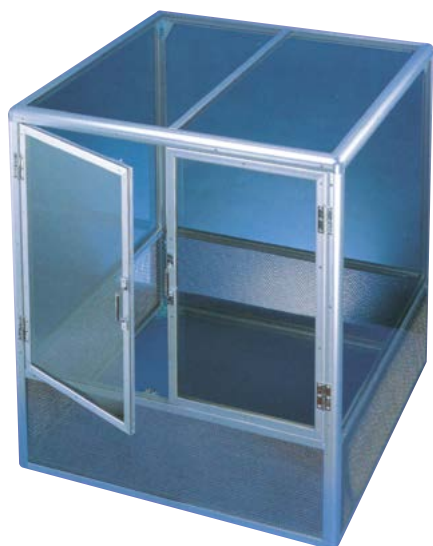


クリーンスペース



# ORDER MADE

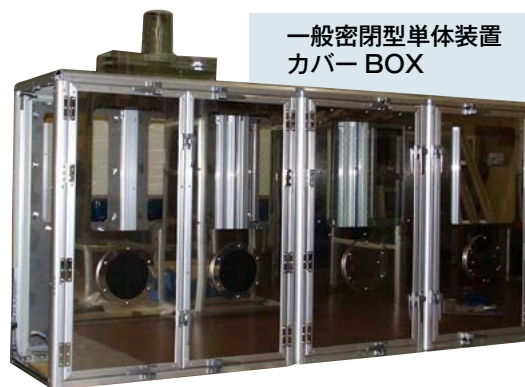
**装置用ケースの事はトータルプランナーの当社におまかせ下さい**  
お客様の設計工数・組立工数の削減をアシスト



一般単体装置  
カバー BOX



一般密閉型単体装置  
カバー BOX



## 特 徴

1. TSUBAKIのアルミフレームは**柔らかさと気品**を感じさせるカバーBOXに仕上がります。
2. TSUBAKIフレームは**外壁パネル板挟み方式**の構造となっております。そして、密閉度の確保と外気との完全遮断を目的とした、環境対策に配慮をしたフレーム構造となっております。
3. 外壁パネルの取付けはパネルの穴あけ加工を一切必要としません。
4. 生産装置の安全対策・環境及び美観に最適です。
5. 顧客様と直接装置仕様のお打合せにより、設計製作・直接取り付けまでお引き受けいたします。
6. 単体生産装置からライン生産装置まで製作いたします。
7. 受注形態は**一環お引き受け**と**キット販売**の二方式によりお引き受けさせていただきます。
8. ご予算に応じてご提案をさせていただきます。



生産ライン装置一環カバー BOX

## Ecology & Healing

- ご自分のオリジナルケース作りをしてみませんか…  
**TSUBAKIフレームタイプB**でこの様な事ができます
- ☆ベランダミニハウスとしてご利用下さい
  - ☆企業・自宅入り口の花壇ミニハウスとしてご利用下さい
  - ☆ジオラマケースとしてご利用下さい
  - ☆その他、ケースとしてご利用下さい


自宅や職場の環境を変えては如何ですか…





## 製作価格設定基準

アルミフレーム・オリジナル部品・受注設定条件	タイプA フレーム オーダーメイド 受注生産方式 設計・製作 一環受注	1. 工場生産において生産装置及び検査装置等、剛性・耐久性に優れた専門志向のカバー BOX 向けフレームです 2. TSUBAKI の設計により製作及び組立まで一環受注となります 3. TSUBAKI フレーム及びブラケット類等専用標準部材使用による製作 4. カバー BOX 本体製作基本価格は TSUBAKI 部材費概算見積りソフト(顧客様配布)による概略予算価格として参考願います 5. TSUBAKI 材料費概算見積りソフト以外の特別仕様については別途価格付加となります 6. 設計仕様打合せが必ず必要になります(設計費用有り) 製作費用は組立費用、運搬費用及び現地取付工事費用となります(現地取付工事費用は顧客様希望となります)
	タイプB フレーム 顧客様設計及び仕様による 部材キット及び組立販売	1. 一般顧客様向けを基本に部材全てキット販売又は組立販売となりますが、工業関係顧客様への販売もいたします 2. 当社オリジナル商品類の部材キット販売以外に顧客様ご要望のオリジナルカバーBOX・棚類・他等も部材セット及び組立販売となります 3. 顧客様オリジナルご製作品は基本的に設計・組立は顧客様の対応といたしますが、ご相談頂きましたら当社設計による組立対応もいたします(ただし、設計費用ご負担頂きます) 4. 販売価格は TSUBAKI 材料費見積りソフトの価格とします 顧客様オリジナル品は別途お見積りのご提示となります(送料等付帯費用は別途とします) 5. 標準品の受注から発送までは7日以内で対応いたします(国内販売の場合) ただし、顧客様オリジナル品の当社設計による受注の場合は若干のご猶予を頂きます 6. 組立は顧客様が簡単にできます(組立手順説明書及び当社ホームページをご参考願います)
価格設定の特徴	タイプA フレーム 顧客様発注の場合 TSUBAKI 設計・製作 一環受注販売	価格効果：1. オーダーメイド受注並びにフレーム構造が他社と異なり、当社基本コンセプトによる環境対応フレーム構造のため価格は若干高くなります ただし、他メーカー価格との価格差はトータルコストにおいて大きなメリットがあります 2. トータルコスト効果は樹脂パネルの厚み <b>t3.0</b> を標準としております 価格評価：1. カバー BOX 顧客様仕様に沿って忠実に仕上げます 2. 装置類専用カバーとして安全はもとより装置にフィットした仕上がりとなり、装置全体にもグレードアップ効果をもたらします
	タイプB フレーム 顧客様発注の場合 顧客様設計による 部材キット販売	価格効果：タイプA フレーム価格に対して <b>20% 価格低減</b> となっており、基本的に組立部材のみのキット生産販売となり、組立簡単のため全体価格効果が大きくなります 価格評価：1. 簡易組立方式ですが外観はタイプA フレームとなら遜色ありません ただし、BOX 強度はタイプA フレームに比べ若干落ちます 2. TSUBAKI 専用コーナージョイントを使いBOXの組立が容易となり、顧客様への短期納入を可能にします 3. 簡易組立方式のため複雑なBOX構造には対応できません



**簡単発注**

CD-ROM内の「キット販売専用ソフト」で簡単に概算見積り・商品発注することができます。

- ①キット販売専用ソフトを起動
- ②高さを選択 H=1000or1500mm 以内
- ③幅・奥行きの選択 W/D=1000or1500mm 以内
- ④黄色のセル内に必要事項を入力

詳しい使い方は  
P47 をご覧ください。

**概算見積り&注文書完成!**

弊社へ FAX またはメールでお送りください。  
1~2日以内に弊社担当者より連絡いたします。

ホームページ上からもソフトのダウンロードができます!  
<http://www.tbk-1978.jp/>

# PHOTO INDEX

TSUBAKI フレームはカバーケース専用フレームです

## P9 セットフレーム 標準型・剛性型 *Set Frame For Standard and Rigidity*

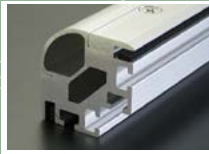
タイプA



セットフレーム群



メインフレーム & パネルホルダーセット  
TMFS1-3718R  
TMFS2-3718R  
TMFS3-3718R



メインフレーム & パネルホルダーセット  
TMFS1-3725R  
TMFS2-3725R  
TMFS3-3725R



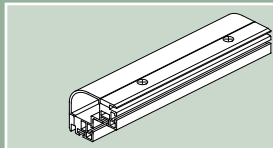
サポートフレーム & パネルホルダーセット  
TSFS1-2518  
TSFS2-2518  
TSFS3-2518



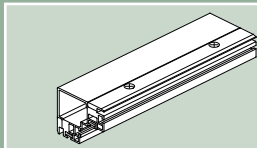
サポートフレーム & パネルホルダーセット  
TSFS1-2525  
TSFS2-2525  
TSFS3-2525

## セットフレーム 強剛性型 *SetFrame For Rigidity*

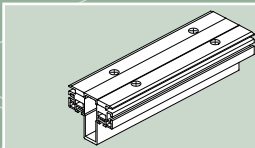
タイプA



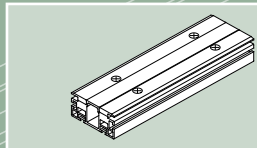
メインフレーム & パネルホルダーセット  
TMFS1-5025R  
TMFS2-5025R  
TMFS3-5025R



メインフレーム & パネルホルダーセット  
TMFS1-5025  
TMFS2-5025  
TMFS3-5025



サポートフレーム & パネルホルダーセット  
TSFS1-5025T  
TSFS2-5025T  
TSFS3-5025T



サポートフレーム & パネルホルダーセット  
TSFS1-5025  
TSFS2-5025  
TSFS3-5025

## P17 メインフレーム *Main Frame*

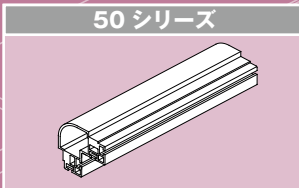
タイプA



メインフレーム 37mm  
TMF-3718R  
標準型



メインフレーム 37mm  
TMF-3725R  
剛性型



メインフレーム 50mm  
TMF-5025R  
剛性性 R 型

## P18 サポートフレーム *Support Frame*

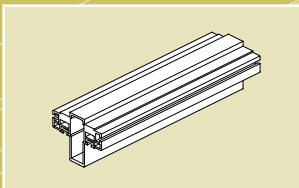
タイプA



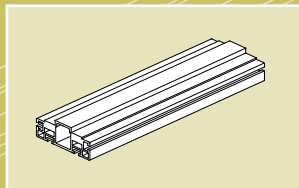
サポートフレーム TSF-2518  
メインフレーム TMF-3718R 用  
補助フレーム及び扉用 標準型



サポートフレーム TSF-2525  
メインフレーム TMF-5025・5025R・3725R 用  
補助フレーム 剛性型



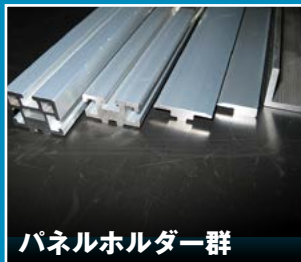
サポートフレーム TSF-5025T  
メインフレーム TMF-5025・5025R・3725R 用  
補助フレーム



サポートフレーム TSF-5025  
メインフレーム TMF-5025・5025R・3725R 用  
補助フレーム

## P19 パネルホルダー *Panel Holder Frame*

タイプA



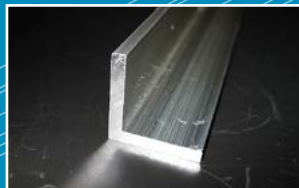
パネルホルダー群



パネルホルダー TPH-2502/TPH-2503  
サポートフレームのはめ込み  
パネル両面挟み込み用




パネルホルダー TPH-1702/TPH-1703  
メインフレームとサポートフレームの  
はめ込みパネル片面挟み込み用



L アングル t3.0×20×20/t3.0×25×25  
直角コーナー補強用・窓枠  
密閉対策用補助



# PHOTO INDEX

タイプA	<b>P20 簡易組立コーナージョイント</b> メインフレーム用簡易継手コーナージョイント	<b>簡易組立扉コーナージョイント</b> サポートフレーム扉・補助フレーム継手コーナージョイント
	 <p>メインフレーム コーナージョイント TMFCJ-37R (TMFS1・2・3-3718R 用) (TMFS1・2・3-3725R 用)</p>	 <p>サポートフレームコーナージョイント TSFCJ-2518 (TSFS1・2・3-2518 用)</p>

タイプA	<b>P21 メイン・サポートフレーム組立ブラケット</b> 組立ブラケット				
	 <p>コーナーブラケット BC</p>	 <p>T字ブラケット 位置決め凸付き BT</p>	 <p>十字ブラケット 位置決め凸付き BX</p>	 <p>平Lブラケット 位置決め凸付き BHL-R・BHL-L</p>	 <p>L曲げブラケット (大) BLL</p>
	 <p>コーナーR用 コーナーキャップ 樹脂成形品 TCC</p>	 <p>コーナーキャップ 50用 TCC-50</p>	 <p>内側平Lブラケット BIHL</p>	 <p>L曲げブラケット BSL</p>	 <p>コーナーブラケット 50用 BC-50</p>

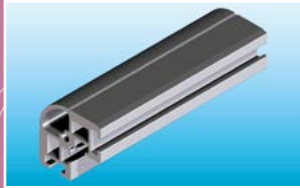
タイプA	<b>P25 サポートフレーム扉組立ブラケット</b> 組立ブラケット		
	 <p>内側L曲げ ブラケット BIL</p>	 <p>L曲げブラケット BSL</p>	 <p>T字ブラケット 位置決め凸付き BT</p>

# PHOTO INDEX

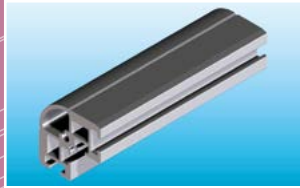
TSUBAKI フレームはカバーケース専用フレームです

## P27 メインフレーム *Main Frame*

タイプB



メインフレーム 37mm  
NTF-3719S  
標準型

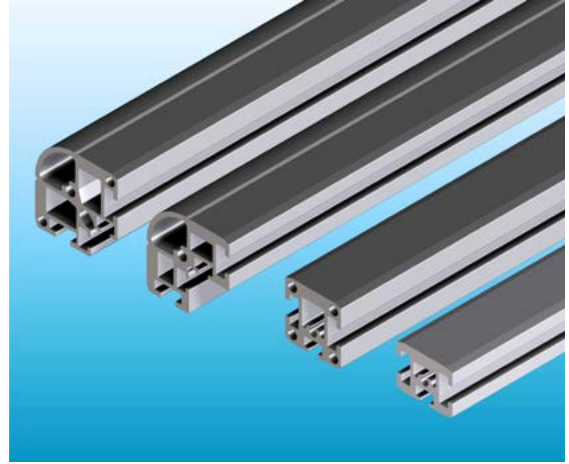


メインフレーム 37mm  
NTF-3725S  
標準型・剛性型

**NEW**

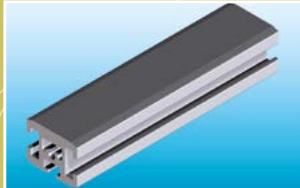
もっと気軽にフレームシステムを…

リーズナブルなフレームシステム  
**タイプB 新登場!!**

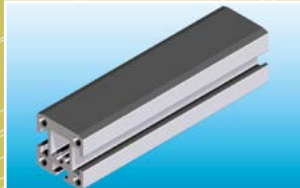


## P28 サポートフレーム *Support Frame*

タイプB



サポートフレーム NTF-2519S  
メインフレーム NTF-3719S 用  
補助フレーム及び扉用フレーム 標準型



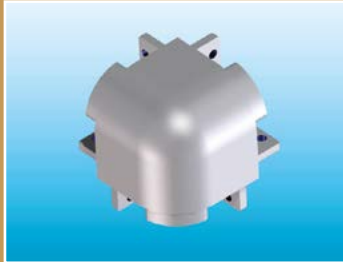
サポートフレーム NTF-2525S  
メインフレーム NTF-3725S 用  
補助フレーム 剛性型

## P29 コーナー固定用コーナージョイント

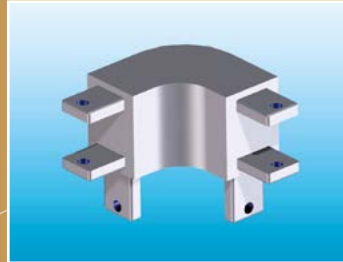
メインフレーム組立用コーナージョイント

メイン・サポートフレーム混成組立用コーナージョイント

タイプB



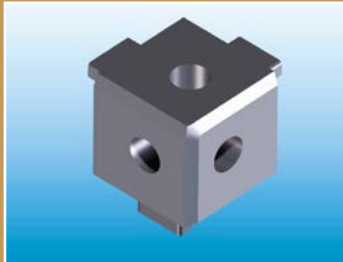
メインフレーム  
コーナージョイント  
NTFCJ-3719S (NTF-3719S用)  
NTFCJ-3725S (NTF-3725S用)



メイン・サポートフレーム  
(混成組立)コーナージョイント  
NTFCJ-3719W  
(NTF-3719S・NTF-2519S用)  
NTFCJ-3725W  
(NTF-3725S・NTF-2525S用)

コーナー固定用コーナージョイント

サポートフレーム扉枠組立



サポートフレーム  
コーナージョイント  
NTFCJ-2519W (NTF-2519S用)  
NTFCJ-2525W (NTF-2525S用)



サポートフレーム  
コーナージョイント  
NTFCJ-2519S (NTF-2519S用)  
NTFCJ-2525S (NTF-2525S用)



# PHOTO INDEX

## P32 メイン・サポートフレーム組立ブラケット

組立ブラケット

組立強度補強・補助用ブラケット



T字ブラケット  
位置決め凸付き  
BT



十字ブラケット  
位置決め凸付き  
BX



平Lブラケット  
位置決め凸付き  
BHL-R・BHL-L



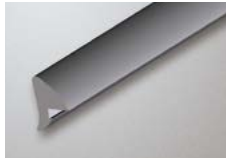
L曲げブラケット  
BSL



L曲げブラケット (大)  
BLL

タイプB

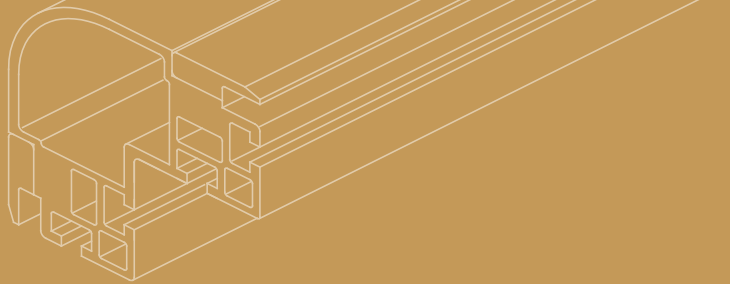
樹脂パネル枠・扉はめ込み補助部品



クランパー  
型式：NTF-PACLA  
材質：合成ゴム



ホルダー  
型式：NTF-PAHO  
材質：PP(ポリプロピレン)



## P35 サポートフレーム扉組立ブラケット

組立ブラケット

組立強度補強・補助用ブラケット



T字ブラケット  
位置決め凸付き  
BT



板ナット  
NP



L曲げブラケット  
BSL

タイプB

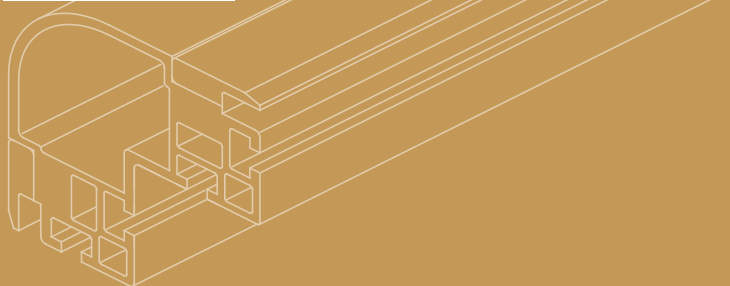
樹脂パネル枠・扉はめ込み補助部品



クランパー  
型式：NTF-PACLA  
材質：合成ゴム



ホルダー  
型式：NTF-PAHO  
材質：PP(ポリプロピレン)



## P37 カバーBOX 固定補強ブラケット

カバー架台ベース固定・中間固定・補強用 ブラケット類



バトライト取付  
ブラケット  
BPT-18.5・23



補強ブラケット  
BH

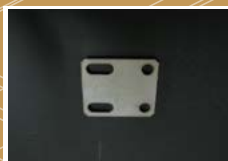


中間固定ブラケット  
BCK

タイプA・B共通



中間固定  
ブラケットロング  
BCKL



連結ブラケット  
BJ



連結ブラケットロング  
BJL

# PHOTO INDEX

## P40 カバー製作用補助部品

### 扉取付金具



抜き差し蝶番  
TTH-77SUS-1L・R



平型蝶番  
TH-TM-11  
(栃木屋)



取外しパネル  
ブラケット片側用  
(板厚 5.0 用) BPS



取外しパネルブラケット  
両側用 (板厚 5.0 用)  
BPW



取外し扉取付  
ブラケット片側用  
BTS

### 取外しパネル・扉取付金具

### 取外しパネル・扉取付金具



取外し扉取付  
ブラケット両側用  
BTW



ツマミネジ  
TL-112-525 (535)  
(栃木屋)

### 扉用補助アクセサリ



TSUBAKI  
オリジナル取手  
TOP



取手  
THA-5  
(栃木屋)



埋め込み取手  
HH-FC-2  
(スガツネ)

### 扉用補助アクセサリ



密閉扉用ハンドル  
FA-118-3  
(タキゲン)



マグネットキャッチ  
TL-75  
(栃木屋)



マグネットキャッチ  
ブラケット 3718R・2518 用  
BM



マグネットキャッチ  
ブラケット 3725R 用  
BM-3725



マグネットキャッチ  
ブラケット 2525 用  
BM-2525

### 扉開閉安全対策アクセサリ



近接センサ  
GLS-1  
(オムロン)



センサブラケット  
BS



センサブラケット用  
スペーサー  
BSS



センサブラケット  
2525 用  
BS-2525

## P46 カバー補助部品

### パッキン・ボルト・ナット類



ネオプレン  
スポンジパッキン  
t2.0×w5.0



ネオロン W テープ  
(密閉扉用)  
t3.0×w15



クランパー  
型式：NTF-PACLA  
材質：合成ゴム



ホルダー  
型式：NTF-PAHO  
材質：PP(ポリプロピレン)



SUS 六角穴付きボルト  
M4×6・8・15



SUS 組込アップ  
セットボルト  
M4×10



SUS バインドねじ  
M3×4



SUS トラスねじ  
M4×6・10



SUS B1 トラス  
タッピンねじ  
M4×10・12



SUS ホーローセット  
ねじクボミ先 M4×5



NSM-04-4(ナット)・  
NH-04-GR  
(ホルダー) (NIC)



NSM-04-3(ナット)・  
NH-04-GR  
(ホルダー) (NIC)



SUS  
B1 皿タッピンねじ  
M5×12



SUS 皿ねじ  
M4×8



SUS 皿ねじ  
M4×8



SUS  
B1 皿タッピンねじ  
M4×12



板ナット  
NP



後入れナット  
ストッパー付き  
NPB

タイプA・B共通

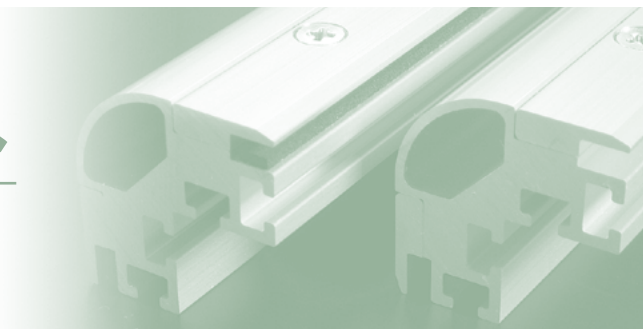
タイプA・B共通



タイプ A

メインフレーム・セット

Main Frame Set



<p><b>品番</b> <b>TMFS1-3718R</b>                  (パッキン付きセット)                  TMF-3718R・TPH-1702                  ネオプレスポンジパッキン t2 × w5                  ¥2,900/m</p>	<p><b>品番</b> <b>TMFS2-3718R</b>                  (パッキンなしセット)                  TMF-3718R・TPH-1702                  ¥2,800/m</p>
--	--

販売寸法 70mm ~ 3700mm

特徴

標準カバー BOX 簡易密閉用として最適

用途

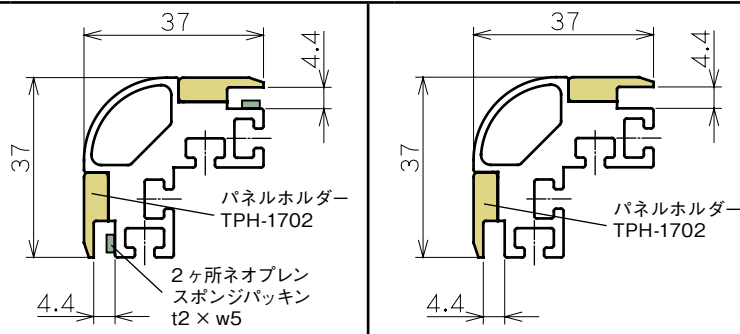
一般用カバー BOX メイン支柱として使用

t=3.0 板パッキン挟み込み (パッキン付き)

t=5.0 板直接挟み込み (パッキンなし)

技術データ ▶ 材質 :A6063S-T5 ▶ 重量 :1.485kg/m ▶ 断面積 :552mm<sup>2</sup>

▶ 断面二次モーメント Ix:5.56x10<sup>4</sup>mm<sup>4</sup> Iy:5.56x10<sup>4</sup>mm<sup>4</sup>



単位 :mm



**品番** **TMFS3-3718R**

(パッキンなしセット)  
 TMF-3718R・TPH-1703  
 ¥2,800/m

販売寸法 70mm ~ 3700mm

特徴

標準カバー BOX 一般用として最適

用途

一般用カバー BOX メイン支柱として使用

t=3.0 板直接挟み込み

技術データ ▶ 材質 :A6063S-T5

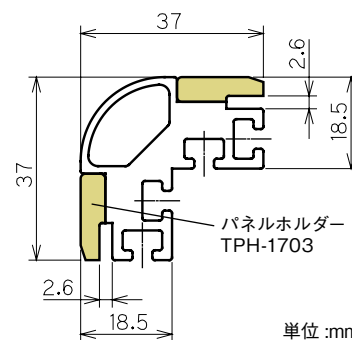
▶ 重量 :1.557kg/m

▶ 断面積 :579mm<sup>2</sup>

▶ 断面二次モーメント

Ix:6.1961x10<sup>4</sup>mm<sup>4</sup>

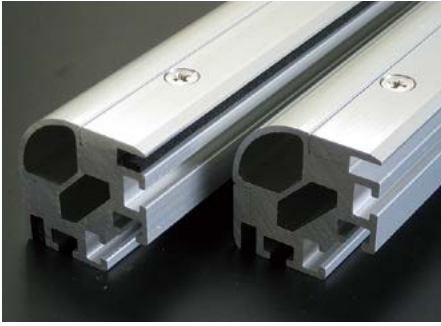
Iy:6.1961x10<sup>4</sup>mm<sup>4</sup>



単位 :mm

タイプ A

メインフレーム・セット



**TMFS1-3725R**  
 (パッキン付きセット)  
 TMF-3725R・TPH-1702  
 ネオプレスポンジパッキン t2 × w5  
 ¥3,250/m

**TMFS2-3725R**  
 (パッキンなしセット)  
 TMF-3725R・TPH-1702  
 ¥3,150/m

販売寸法 70mm ~ 3700mm

特徴

剛性カバー BOX 簡易密閉用として最適

用途

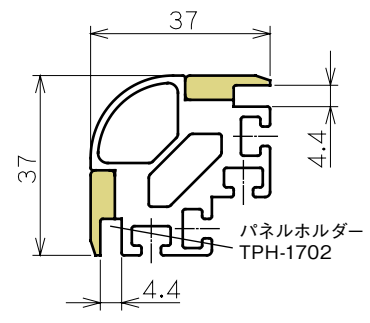
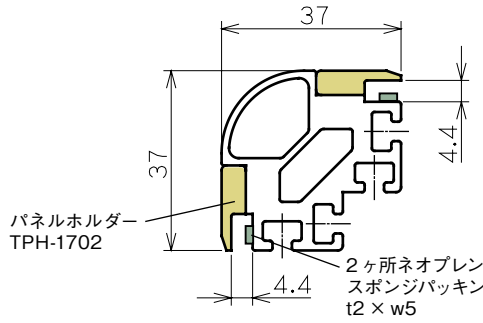
一般用剛性カバー BOX メイン支柱として使用

t=3.0 板パッキン挟み込み (パッキン付き)

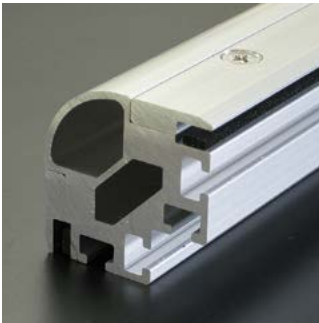
t=5.0 板直接挟み込み (パッキンなし)

技術データ ▶ 材質 :A6063S-T5 ▶ 重量 :1.612kg/m ▶ 断面積 :599mm<sup>2</sup>

▶ 断面二次モーメント Ix:6.5313x10<sup>4</sup>mm<sup>4</sup> Iy:6.5313x10<sup>4</sup>mm<sup>4</sup>



単位 :mm



**TMFS3-3725R**  
 (パッキンなしセット)  
 TMF-3725R・TPH-1703  
 ¥3,150/m

販売寸法 70mm ~ 3700mm

特徴

剛性カバー BOX 一般用として最適

用途

一般・剛性用カバー BOX メイン支柱として使用

t=3.0 板直接挟み込み

技術データ ▶ 材質 :A6063S-T5

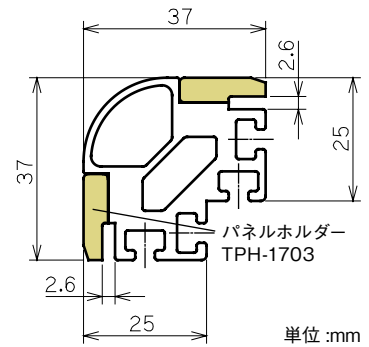
▶ 重量 :1.685kg/m

▶ 断面積 :626mm<sup>2</sup>

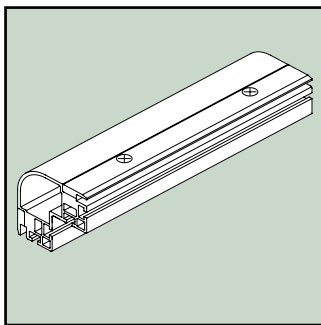
▶ 断面二次モーメント

Ix:7.1596x10<sup>4</sup>mm<sup>4</sup>

Iy:7.1596x10<sup>4</sup>mm<sup>4</sup>



単位 :mm



**TMFS1-5025R**  
 (パッキン付き)  
 TMF-5025R・TPH-1702  
 ネオプレンスポンジパッキン t2 × w5  
 ¥4,000/m

**TMFS2-5025R**  
 (パッキンなし)  
 TMF-5025R・TPH-1702  
 ¥3,900/m

販売寸法 70mm ~ 3700mm

特徴

強剛性カバー BOX 簡易密閉用として最適

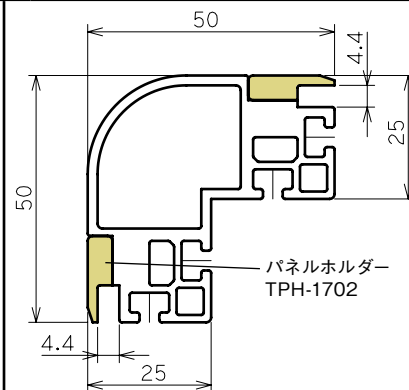
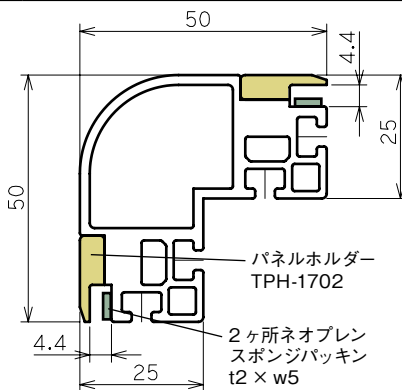
用途

強剛性用 R コーナーカバー BOX メイン支柱として使用

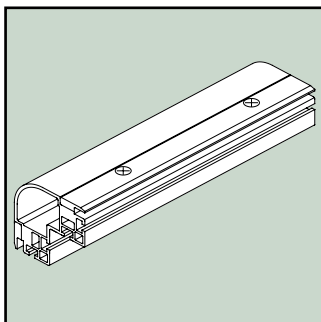
t=3.0 板パッキン挟み込み (パッキン付き)

t=5.0 板直接挟み込み (パッキンなし)

技術データ ▶ 材質 :A6063S-T5 ▶ 重量 :1.893kg/m ▶ 断面積 :704mm<sup>2</sup>  
 ▶ 断面二次モーメント Ix:16.7405x10<sup>4</sup>mm<sup>4</sup> Iy:16.7405x10<sup>4</sup>mm<sup>4</sup>



単位 :mm



**TMFS3-5025R**  
 (パッキンなし)  
 TMF-5025R・TPH-1703  
 ¥3,900/m

販売寸法 70mm ~ 3700mm

特徴

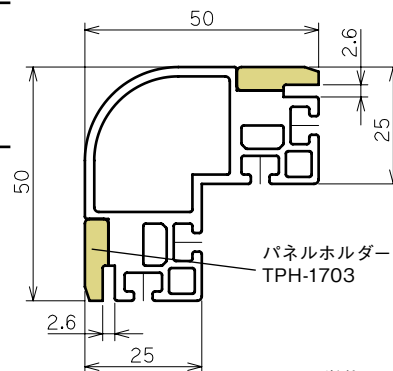
強剛性カバー BOX 一般用として最適

用途

強剛性用 R コーナーカバー BOX メイン支柱として使用

t=3.0 板直接挟み込み

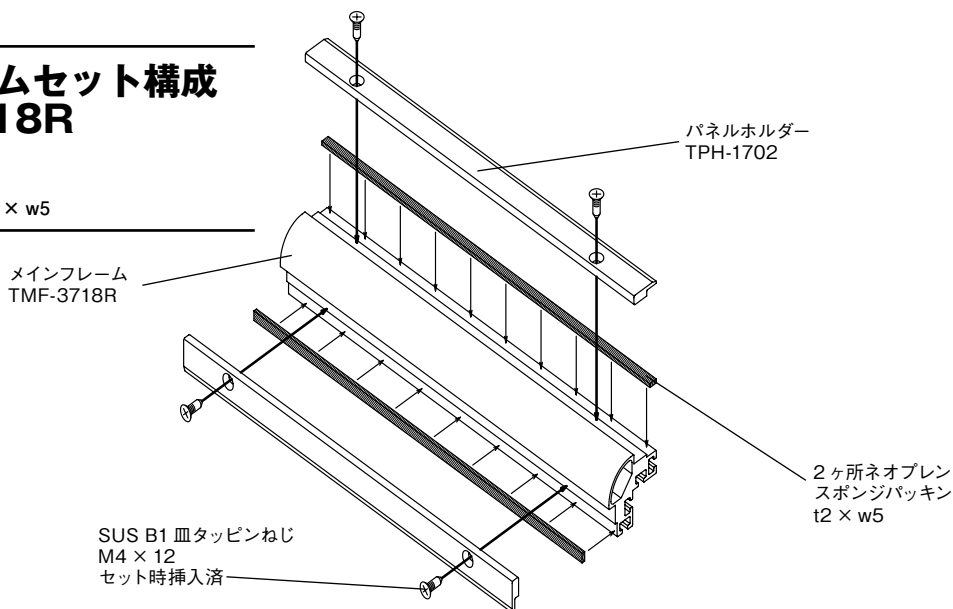
技術データ ▶ 材質 :A6063S-T5  
 ▶ 重量 :1.966kg/m  
 ▶ 断面積 :731mm<sup>2</sup>  
 ▶ 断面二次モーメント Ix:18.0224x10<sup>4</sup>mm<sup>4</sup> Iy:18.0224x10<sup>4</sup>mm<sup>4</sup>



単位 :mm

**(例)メインフレームセット構成 TMFS1-3718R**

(パッキン付きセット)  
 TMF-3718R・TPH-1702  
 ネオプレンスポンジパッキン t2 × w5





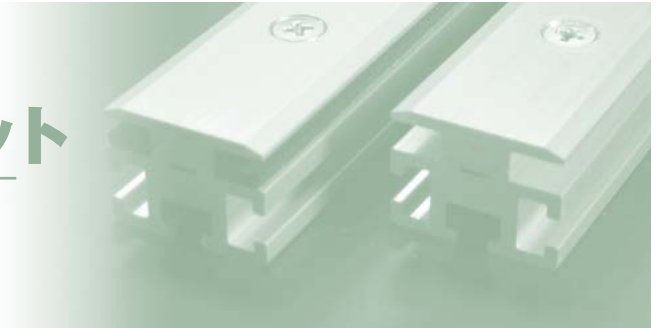
タイプ A

サポートフレーム・セット

# タイプ A

## サポートフレーム・セット

Support Frame Set



<p><b>品番 TSFS1-2518</b>                  (パッキン付きセット)                  TSF-2518・TPH-2502                  ネオプレスポンジパッキン t2 × w5                  ¥1,570/m</p>	<p><b>品番 TSFS2-2518</b>                  (パッキンなしセット)                  TSF-2518・TPH-2502                  ¥1,470/m</p>
---	---

販売寸法 70mm ~ 3700mm

特徴

標準カバー BOX 簡易密閉用として最適

用途

メインフレーム TMF-3718R の補強・補助フレームとして使用

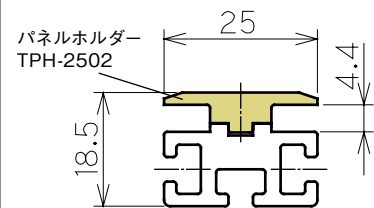
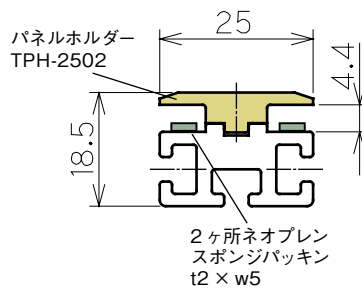
扉枠用フレームとして使用

t=3.0 板パッキン挟み込み (パッキン付き)

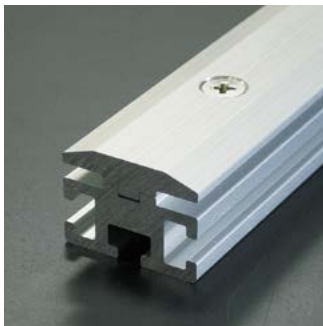
t=5.0 板直接挟み込み (パッキンなし)

技術データ ▶ 材質 :A6063S-T5 ▶ 重量 :0.728kg/m ▶ 断面積 :270mm<sup>2</sup>

▶ 断面二次モーメント Ix:0.8367x10<sup>4</sup>mm<sup>4</sup> Iy:1.1209x10<sup>4</sup>mm<sup>4</sup>



単位 :mm



### 品番 TSFS3-2518

(パッキンなしセット)

TSF-2518・TPH-2503

¥1,470/m

販売寸法 70mm ~ 3700mm

特徴

標準カバー BOX 一般用として最適

用途

メインフレーム TMF-3718R の補強・補助フレームとして使用

扉枠フレームとして使用

t=3.0 板直接挟み込み

技術データ ▶ 材質 :A6063S-T5

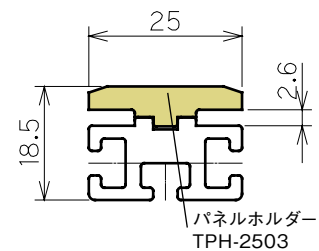
▶ 重量 :0.802kg/m

▶ 断面積 :298mm<sup>2</sup>

▶ 断面二次モーメント

Ix:0.9215x10<sup>4</sup>mm<sup>4</sup>

Iy:1.3403x10<sup>4</sup>mm<sup>4</sup>



単位 :mm



**品番 TSFS1-2525**

(パッキン付きセット)  
TSF-2525・TPH-2502  
ネオプレスポンジパッキン t2 × w5  
¥1,790/m

**品番 TSFS2-2525**

(パッキンなしセット)  
TSF-2525・TPH-2502  
¥1,690/m

販売寸法 70mm ~ 3700mm

特徴

剛性カバー BOX 簡易密閉用として最適

用途

メインフレーム TMF-3725R の補強・補助フレームとして使用

メインフレーム TMF-5025R の補強・補助フレームとして使用

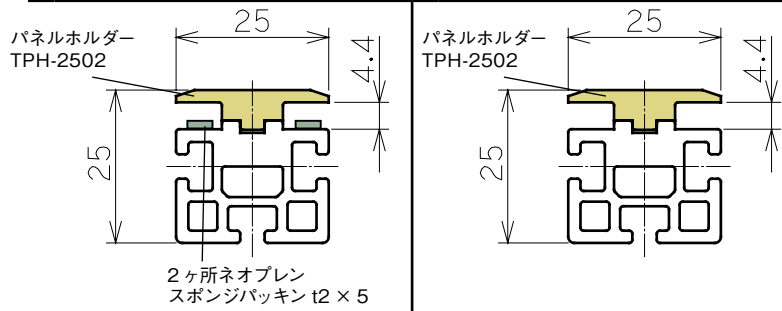
メインフレーム TMF-5025 の補強・補助フレームとして使用

t=3.0 板パッキン挟み込み (パッキン付き)

t=5.0 板直接挟み込み (パッキンなし)

技術データ ▶ 材質 :A6063S-T5 ▶ 重量 :0.914kg/m ▶ 断面積 :340mm<sup>2</sup>

▶ 断面二次モーメント Ix:1.9910x10<sup>4</sup>mm<sup>4</sup> Iy:1.6248x10<sup>4</sup>mm<sup>4</sup>



単位 :mm



**品番 TSFS3-2525**

(パッキンなしセット)  
TSF-2525・TPH-2503  
¥1,690/m

販売寸法 70mm ~ 3700mm

特徴

剛性カバー BOX 一般用として最適

用途

メインフレーム TMF-3725R の補強・補助フレームとして使用

メインフレーム TMF-5025R の補強・補助フレームとして使用

メインフレーム TMF-5025 の補強・補助フレームとして使用

t=3.0 板直接挟み込み

技術データ ▶ 材質 :A6063S-T5

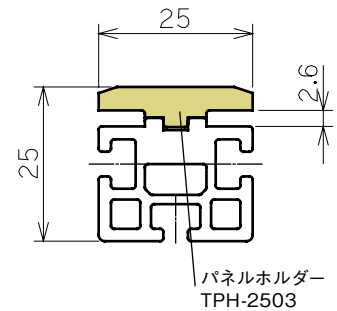
▶ 重量 :0.986kg/m

▶ 断面積 :367mm<sup>2</sup>

▶ 断面二次モーメント

Ix:2.1872x10<sup>4</sup>mm<sup>4</sup>

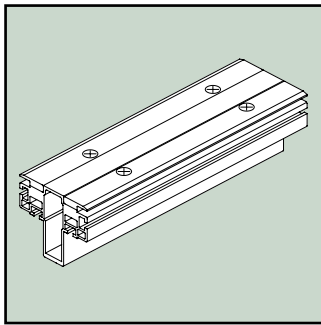
Iy:1.8441x10<sup>4</sup>mm<sup>4</sup>



単位 :mm

タイプ A

サポートフレーム・セット



**TSFS1-5025T**

(パッキン付きセット)  
TSF-5025T・TPH-1702  
ネオプレンスポンジパッキン t2 × w5  
¥3,560/m

**TSFS2-5025T**

(パッキンなしセット)  
TSF-5025T・TPH-1702  
¥3,460/m

販売寸法 70mm ~ 3700mm

特徴

強剛性カバー BOX 簡易密閉用として最適

用途

メインフレーム TMF-3725R の補強・補助フレームとして使用

メインフレーム TMF-5025R の補強・補助フレームとして使用

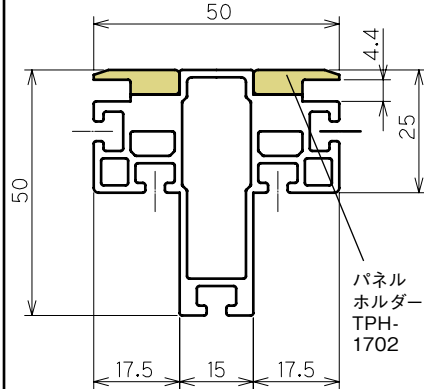
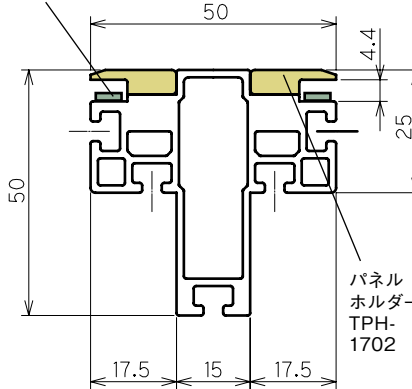
メインフレーム TMF-5025 の補強・補助フレームとして使用

t=3.0 板パッキン挟み込み (パッキン付き)

t=5.0 板直接挟み込み (パッキンなし)

技術データ ▶ 材質 :A6063S-T5 ▶ 重量 :1.826kg/m ▶ 断面積 :679mm<sup>2</sup>  
▶ 断面二次モーメント Ix:13.1988x10<sup>4</sup>mm<sup>4</sup> Iy:13.5774x10<sup>4</sup>mm<sup>4</sup>

2ヶ所ネオプレンスポンジパッキン t2 × w5



単位 :mm

**TSFS3-5025T**

(パッキンなしセット)  
TSF-5025T・TPH-1703  
¥3,460/m

販売寸法 70mm ~ 3700mm

特徴

強剛性カバー BOX 一般用として最適

用途

メインフレーム TMF-3725R の補強・補助フレームとして使用

メインフレーム TMF-5025R の補強・補助フレームとして使用

メインフレーム TMF-5025 の補強・補助フレームとして使用

t=3.0 板直接挟み込み

技術データ ▶ 材質 :A6063S-T5

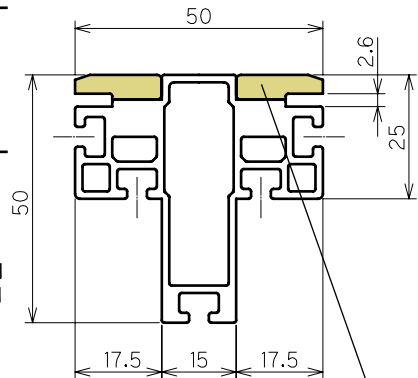
▶ 重量 :1.899kg/m

▶ 断面積 :706mm<sup>2</sup>

▶ 断面二次モーメント

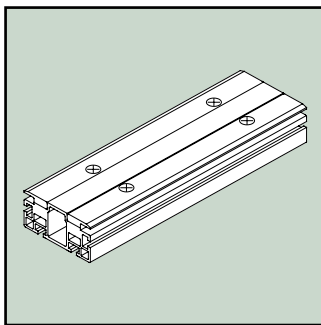
Ix:13.6458x10<sup>4</sup>mm<sup>4</sup>

Iy:14.8093x10<sup>4</sup>mm<sup>4</sup>



単位 :mm





**TSFS1-5025**  
 (パッキン付きセット)  
 TSF-5025・TPH-1702  
 ネオプレンスポンジパッキン t2 × w5  
 ¥3,440/m

**TSFS2-5025**  
 (パッキンなしセット)  
 TSF-5025・TPH-1702  
 ¥3,340/m

販売寸法 70mm ~ 3700mm

特徴

強剛性カバー BOX 簡易密閉用として最適

用途

メインフレーム TMF-3725R の補強・補助フレームとして使用

メインフレーム TMF-5025R の補強・補助フレームとして使用

メインフレーム TMF-5025 の補強・補助フレームとして使用

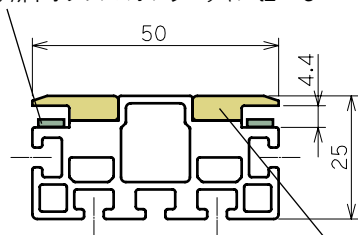
t=3.0 板パッキン挟み込み (パッキン付き)

t=5.0 板直接挟み込み (パッキンなし)

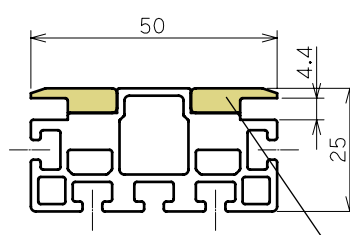
技術データ ▶ 材質 :A6063S-T5 ▶ 重量 :1.659kg/m ▶ 断面積 :617mm<sup>2</sup>

▶ 断面二次モーメント Ix:3.7588x10<sup>4</sup>mm<sup>4</sup> Iy:13.2913x10<sup>4</sup>mm<sup>4</sup>

2ヶ所ネオプレンスポンジパッキン t2 × 5



パネルホルダー TPH-1702



パネルホルダー TPH-1702

単位 :mm

**TSFS3-5025**  
 (パッキンなしセット)  
 TSF-5025・TPH-1703  
 ¥3,340/m

販売寸法 70mm ~ 3700mm

特徴

強剛性カバー BOX 一般用として最適

用途

メインフレーム TMF-3725R の補強・補助フレームとして使用

メインフレーム TMF-5025R の補強・補助フレームとして使用

メインフレーム TMF-5025 の補強・補助フレームとして使用

t=3.0 板直接挟み込み

技術データ ▶ 材質 :A6063S-T5

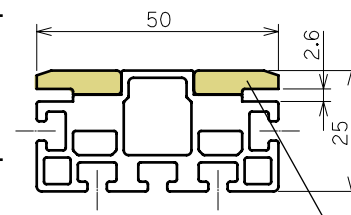
▶ 重量 :1.732kg/m

▶ 断面積 :644mm<sup>2</sup>

▶ 断面二次モーメント

Ix:3.9501x10<sup>4</sup>mm<sup>4</sup>

Iy:14.5231x10<sup>4</sup>mm<sup>4</sup>



パネルホルダー TPH-1703

単位 :mm

タイプ A

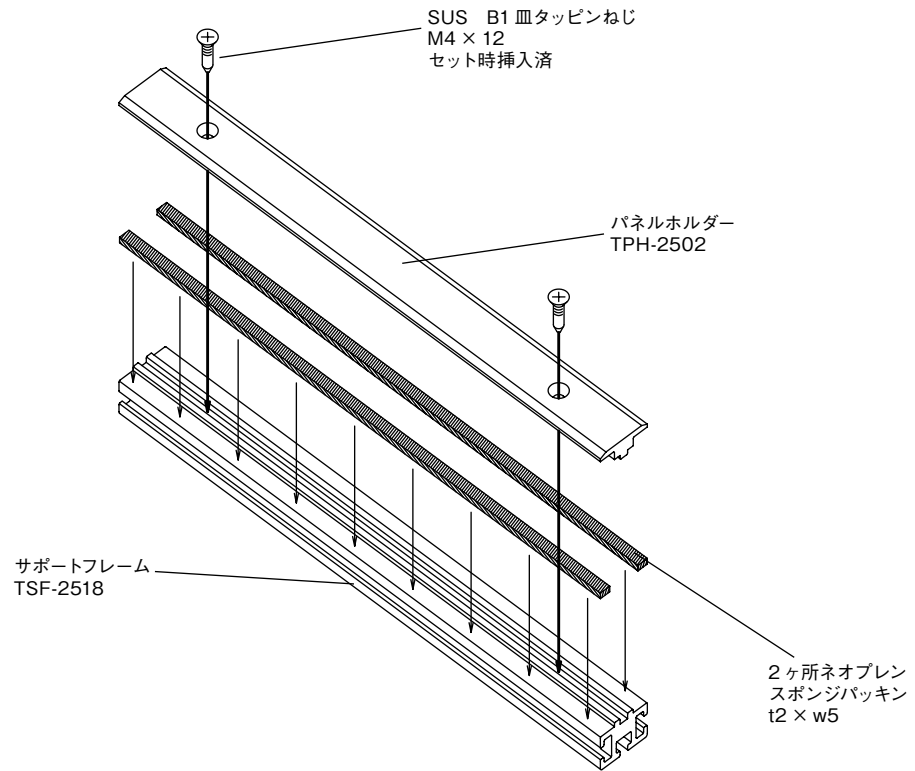
(例) サポートフレームセット構成  
TSFS1-2518

(パッキン付きセット)

TSF-2518・TPH-2502

ネオプレンスポンジパッキン t2 × w5

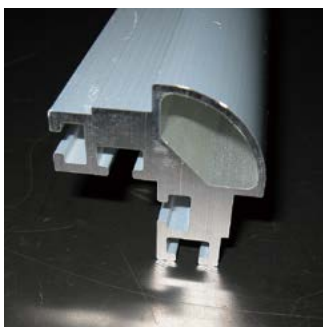
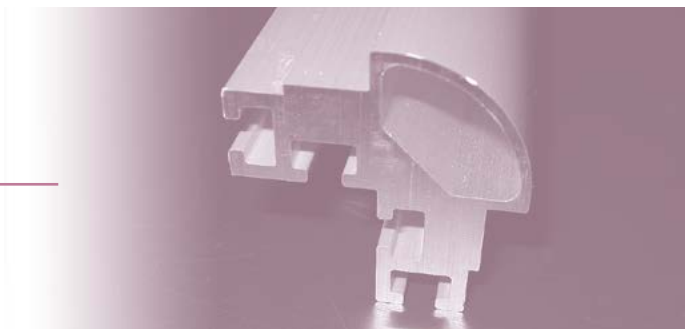
サポートフレーム・セット



タイプ A

メインフレーム

Main Frame



**品番** TMF-3718R

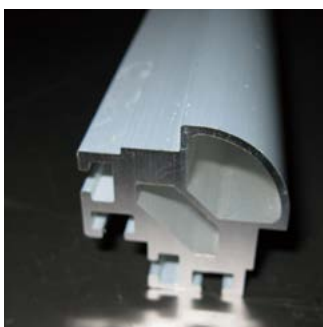
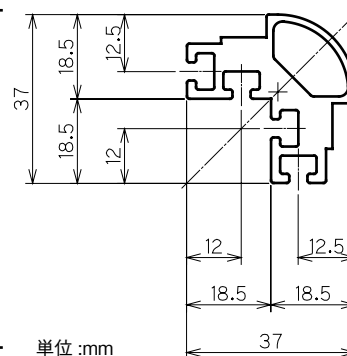
¥1,500/m

用途

標準型メインフレーム BOX のメイン骨格フレームとして使用

特徴

- ・外側コーナー R 曲線の為エッジコーナーに比べ安全性があり BOX 組立後の印象は柔らかさに富んだ仕上りとなります
  - ・フレームセットは TPH-1702・1703 のセットになります
  - ・フレーム技術資料は TMFS1-3718R・TMFS2-3718R・TMFS3-3718R P7 参照
- (単体フレームでは使えません。セットでお使い下さい)



**品番** TMF-3725R

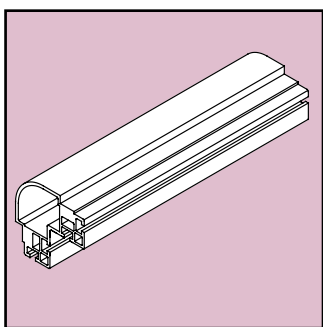
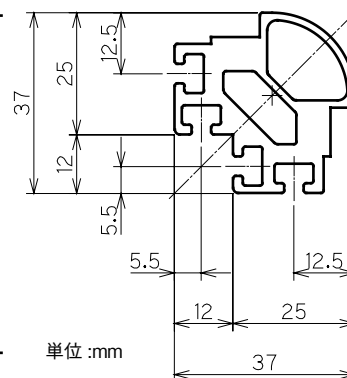
¥1,800/m

用途

剛性型メインフレーム BOX のメイン骨格フレームとして使用

特徴

- ・外側コーナー R 曲線の為エッジコーナーに比べ安全性があり BOX 組立後の印象は柔らかさに富んだ仕上りとなります
  - ・TMF-3718R フレームに比べ剛性があります
  - ・フレームセットは TPH-1702・1703 のセットになります
  - ・フレーム技術資料は TMFS1-3725R・TMFS2-3725R・TMFS3-3725R P8 参照
- (単体フレームでは使えません。セットでお使い下さい)



**品番** TMF-5025R

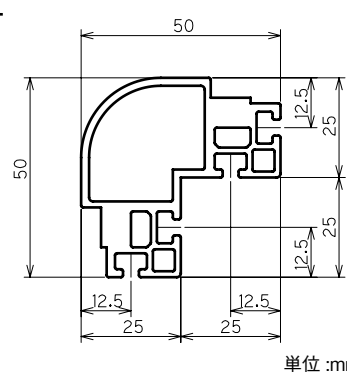
¥2,800/m

用途

強剛性 R 型メインフレーム BOX のメイン骨格フレームとして使用

特徴

- ・外側コーナー R 曲線の為エッジコーナーに比べ安全性があり BOX 組立後の印象は柔らかさに富んだ仕上りとなります
  - ・TMF-3718R・3725R メインフレームより剛性を求める場合にご使用ください
  - ・フレームセットは TPH-1702・1703 のセットになります
  - ・フレーム技術資料は TMFS1-5025R・TMFS2-5025R・TMFS3-5025R P9 参照
- (単体フレームでは使えません。セットでお使い下さい)

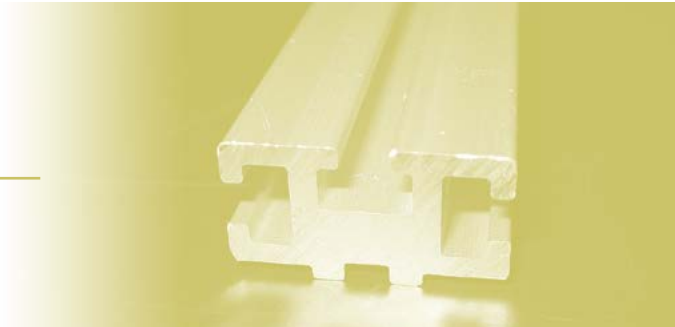




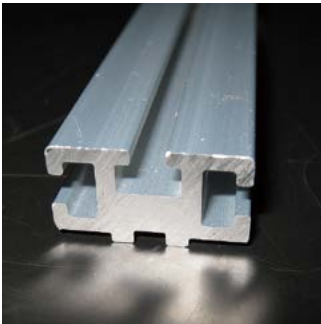
タイプ A

# サポートフレーム

## Support Frame



サポートフレーム



品番 **TSF-2518**

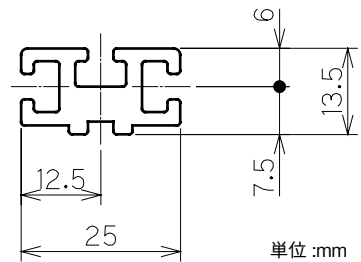
¥650/m

用途

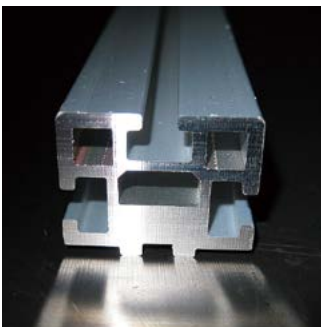
- ・メインフレーム 3718R の補助フレームとして使用
- ・メインフレーム 3718R の補強対策 リブとして使用
- ・扉枠専用としても使用

特徴

- ・フレームセットは TPH-2502・2503 のセットになります。
- ・フレーム技術資料は TSFS1-2518・TSFS2-2518・TSFS3-2518 P11 参照
- (単体フレームでは使えません。セットでお使い下さい)



単位 :mm



品番 **TSF-2525**

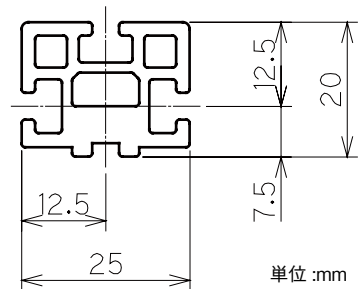
¥850/m

用途

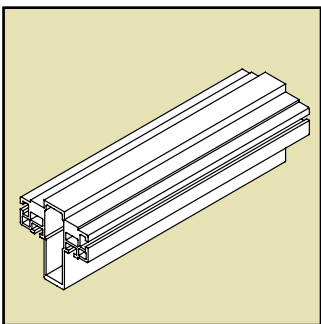
- ・メインフレーム 3725R・5025R・5025 の剛性補助フレームとして使用
- ・メインフレーム 3725R・5025R・5025 の補強対策リブとして使用

特徴

- ・フレームセットは TPH-2502・2503 のセットになります
- ・フレーム技術資料は TSFS1-2525・TSFS2-2525・TSFS3-2525 P12 参照
- (単体フレームでは使えません。セットでお使い下さい)



単位 :mm



品番 **TSF-5025T**

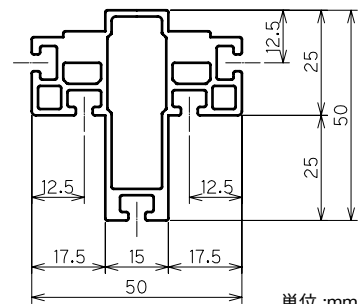
¥2,400/m

用途

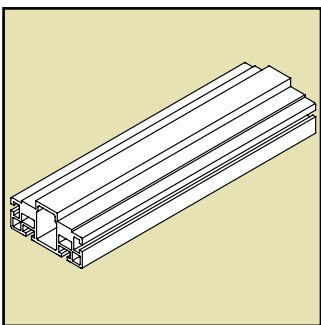
- ・メインフレーム 3725R・5025R・5025 の強剛性補助フレームとして使用
- ・メインフレーム 3725R・5025R・5025 の強剛性補強対策リブとして使用

特徴

- ・フレームセットは TPH-1702・1703 のセットになります
- ・フレーム技術資料は TSFS1-5025T・TSFS2-5025T・TSFS3-5025T P13 参照
- (単体フレームでは使えません。セットでお使い下さい)



単位 :mm



品番 **TSF-5025**

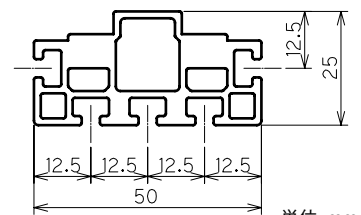
¥2,300/m

用途

- ・メインフレーム 3725R・5025R・5025 の強剛性補助フレームとして使用
- ・メインフレーム 3725R・5025R・5025 の強剛性補強対策リブとして使用

特徴

- ・フレームセットは TPH-1702・1703 のセットになります
- ・フレーム技術資料は TSFS1-5025・TSFS2-5025・TSFS3-5025 P14 参照
- (単体フレームでは使えません。セットでお使い下さい)

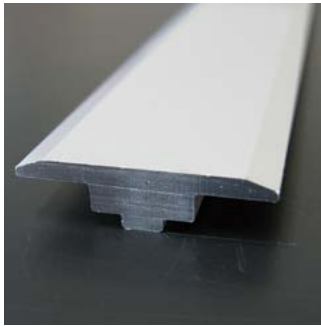
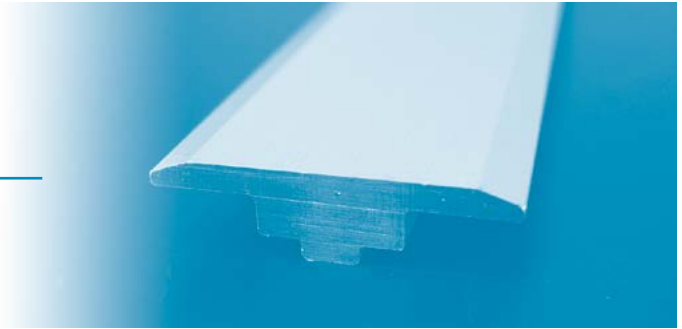


単位 :mm

タイプ A

# パネルホルダー

## Panel Holder



品番 **TPH-2502**

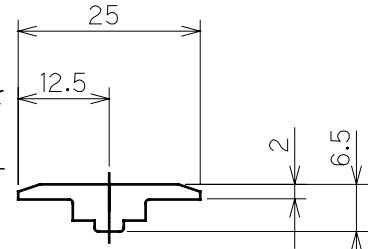
¥300/m

用途

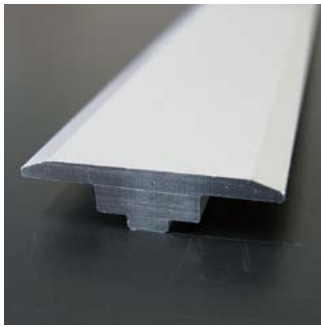
サポートフレーム 2518・2525 のパネル挟み込み押さえとして使用（二枚同時押さえ可）

特徴

パッキン有無により t3.0～5.0 の樹脂板・SUS 板・その他、一般鋼板のパネル挟み込みが可能（単体フレームでは使えません。セットでお使い下さい）



単位:mm



品番 **TPH-2503**

¥350/m

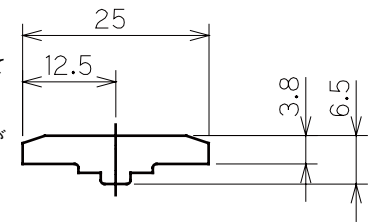
用途

サポートフレーム 2518・2525 のパネル挟み込み押さえとして使用（左右二枚同時押さえ可）（パッキンなしセット専用）

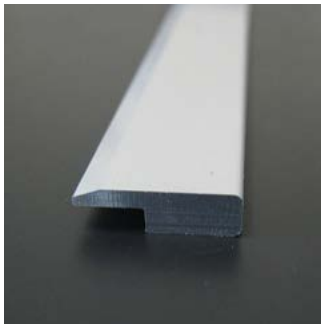
特徴

t3.0 の樹脂板・SUS 板・その他、一般鋼板のパネル挟み込みが可能

（単体フレームでは使えません。セットでお使い下さい）



単位:mm



品番 **TPH-1702**

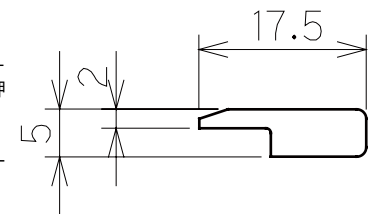
¥240/m

用途

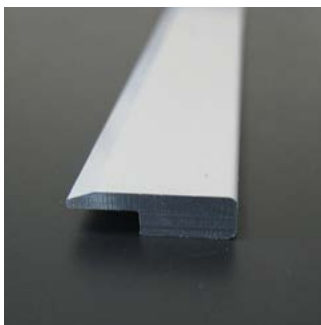
メインフレーム 3718R・3725R・5025R・5025、サポートフレーム 5025T・5025 のパネル挟み込み押さえとして使用（片側押さえ）

特徴

パッキン有無により t3.0～5.0 の樹脂板・SUS 板・その他、一般鋼板のパネル挟み込みが可能（単体フレームでは使えません。セットでお使い下さい）



単位:mm



品番 **TPH-1703**

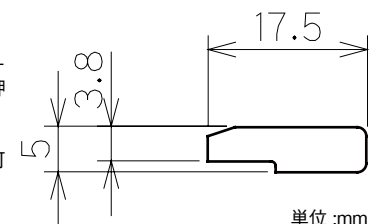
¥270/m

用途

メインフレーム 3718R・3725R・5025R・5025、サポートフレーム 5025T・5025 のパネル挟み込み押さえとして使用（片側押さえ）（パッキンなしセット専用）

特徴

t3.0 の樹脂板・SUS 板その他、一般鋼板のパネル挟み込みが可能（単体フレームでは使えません。セットでお使い下さい）



単位:mm

タイプ A

# 組立コーナージョイント

## Cover Assist Parts



### メインフレーム用簡易継手コーナージョイント

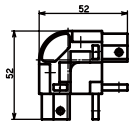
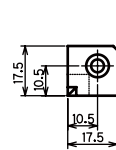
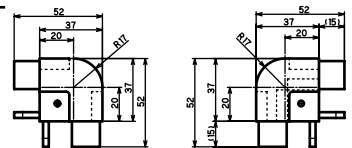


実用新案 第 3149600

### メインフレームコーナージョイント

商品名 **TMFCJ-37R** (PAT.P)  
**TMFS1・2・3-3718R 用**  
**TMFS1・2・3-3725R 用**  
 ¥2,800

用途  
 メインフレームコーナー簡易連結用ジョイント  
 適用フレーム  
 メインフレームセット TMFS1・2・3-3718R・3725R  
 材質:A6063 (加工品)  
 表面処理:白色アルマイト

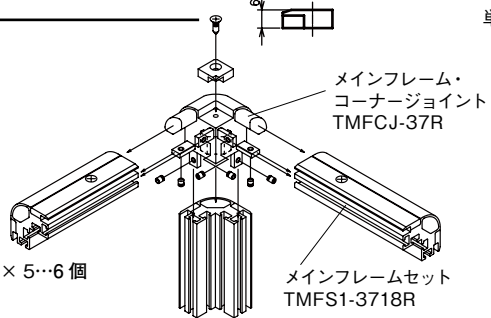


単位:mm

	数量スライド単価	1 ~ 99 個	100 ~ 199 個	200 個以上
ボルト 単価	SUS ホーローセットねじ クボミ先 M4 × 5	¥5	¥4.8	¥4.5
	皿タップピンねじ M4 × 12	¥5	¥4.8	¥4.5

組立ポイント

使用ボルト  
 SUS ホーローセットねじクボミ先 M4 × 5...6 個  
 皿タップピンねじ M4 × 12...1 個



### サポートフレーム扉・補助フレーム継手コーナージョイント

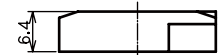
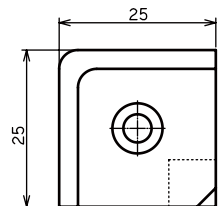
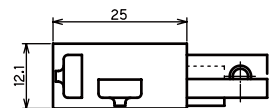
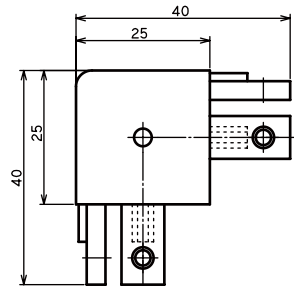


実用新案 第 3149600

### サポートフレームコーナージョイント

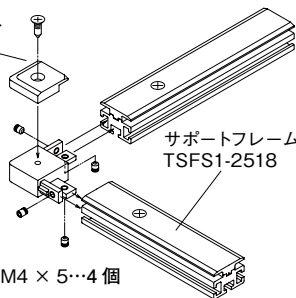
商品名 **TSFCJ-2518** (PAT.P)  
**TSFS1・2・3-2518 用**  
 ¥1,800

用途  
 サポートフレームコーナー簡易連結用ジョイント  
 (扉・補助フレームのコーナー継手)  
 適用フレーム  
 サポートフレームセット TSFS1・2・3-2518  
 材質:A6063 (加工品)  
 表面処理:白色アルマイト



	数量スライド単価	1 ~ 99 個	100 ~ 199 個	200 個以上
ボルト 単価	SUS ホーローセットねじ クボミ先 M4 × 5	¥5	¥4.8	¥4.5
	皿タップピンねじ M4 × 12	¥5	¥4.8	¥4.5

サポートフレーム  
 コーナージョイント  
 TSFCJ-2518



サポートフレームセット  
 TSFS1-2518

サポートフレーム・パネル取付  
 樹脂板・SUS板・一般鋼板  
 t3.0(パッキン有) ~ t5.0(パッキンなし)

組立ポイント

使用ボルト  
 SUS ホーローセットねじクボミ先 M4 × 5...4 個  
 皿タップピンねじ M4 × 12...1 個

メイン・サポートフレーム組立ブラケット

組立コーナージョイント



タイプ A

# メインフレーム・サポートフレーム 組立ブラケット

## Main Frame & Support Frame Bracket

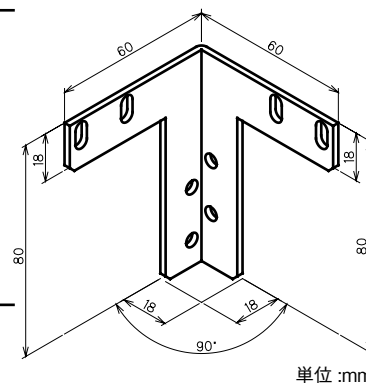


### 品番 コーナーブラケット BC

**用途**  
 メインフレームコーナー連結用ブラケット  
 メインフレームとサポートフレーム連結用ブラケット

**適用フレーム**  
 メインフレームセット (3718R・3725R)  
 サポートフレームセット (2518・2525)

**材質**:SPCC t2.3  
**表面処理**:無電解ニッケルメッキ

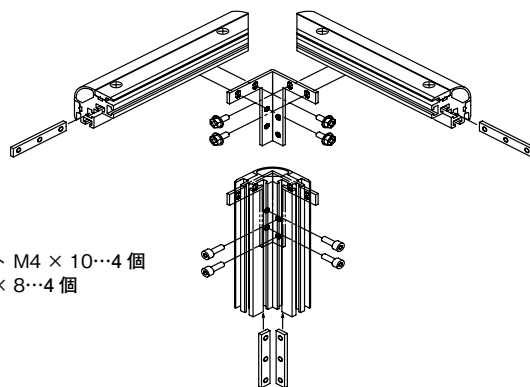


単価	1～9個	10～29個	30個以上
	¥390	¥370	¥350

ボルト 単価	数量スライド単価	1～99個	100～199個	200個以上
	SUS 組込アップセット ボルト M4 × 10		¥10	¥9.5
SUS 六角穴付きボルト M4 × 8		¥7	¥6.7	¥6.3

組立ポイント

**使用ボルト**  
 SUS 組込アップセットボルト M4 × 10…4個  
 SUS 六角穴付きボルト M4 × 8…4個  
 板ナット NP…4個



メイン・サポートフレーム組立ブラケット

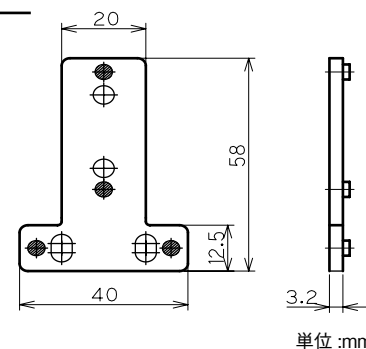


### 品番 T字ブラケット位置決め凸付き BT (PAT.P)

**用途**  
 メインフレームとサポートフレーム連結用ブラケット  
 フレーム溝・位置決めピン付 (PTP)

**適用フレーム**  
 メインフレームセット (3718R・3725R)  
 メインフレームセット (5025R・5025)  
 サポートフレームセット (2518・2525)  
 サポートフレームセット (5025)

**材質**:SPCC t3.2  
**表面処理**:無電解ニッケルメッキ

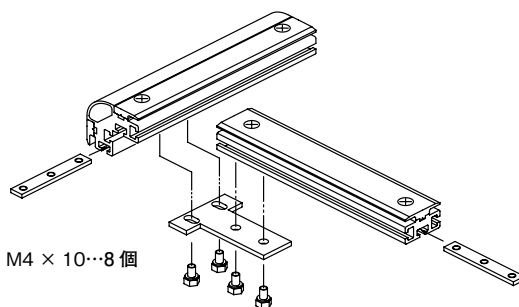


単価	1～9個	10～49個	50個以上
	¥200	¥190	¥180

ボルト 単価	数量スライド単価	1～99個	100～199個	200個以上
	SUS 組込アップセット ボルト M4 × 10		¥10	¥9.5

組立ポイント

**使用ボルト**  
 SUS 組込アップセットボルト M4 × 10…8個  
 板ナット NP…2個



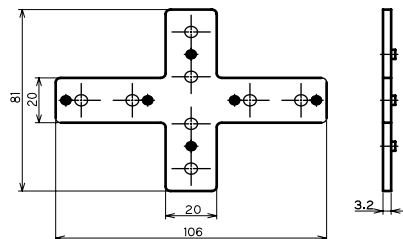
タイプ A



### 十字ブラケット位置決め凸付き

品番 **BX** (PAT.P)

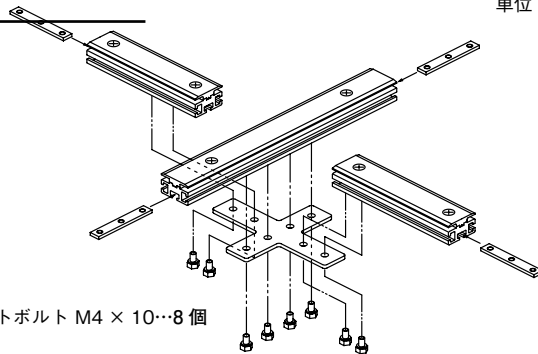
用途  
 サポートフレームクロス連結用  
 フレーム溝・位置決めピン付 (PTP)  
 適用フレーム  
 サポートフレームセット (2518・2525)  
 材質:SPCC t3.2  
 表面処理:無電解ニッケルメッキ



単位:mm

単価	1～9個	10～29個	30個以上
	¥490	¥465	¥441

ボルト 単価	数量スライド単価	1～99個	100～199個	200個以上
	SUS組込アップセット ボルト M4 × 10	¥10	¥9.5	¥9



組立ポイント

使用ボルト  
 SUS組込アップセットボルト M4 × 10…8個  
 板ナット NP…4個

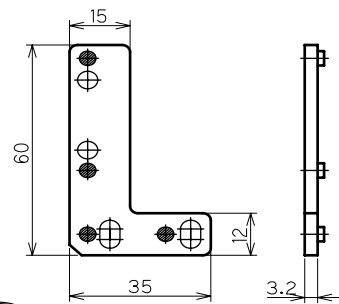
メイン・サポートフレーム組立ブラケット



### 平Lブラケット位置決め凸付き

品番 **BHL-R・BHL-L** (PAT.P)

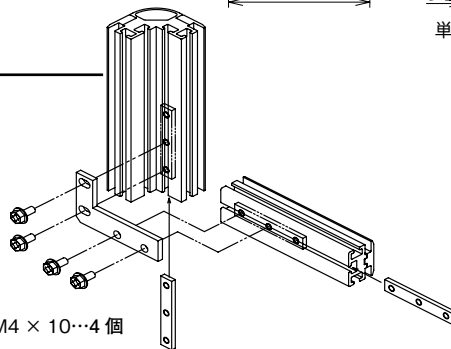
用途  
 メインフレーム・サポートフレームコーナー連結用  
 フレーム溝・位置決めピン付 (PTP)  
 適用フレーム  
 メインフレームセット (3718R・3725R)  
 メインフレームセット (5025R・5025)  
 サポートフレームセット (2518・2525)  
 サポートフレームセット (5025T・5025)  
 材質:SPCC t3.2  
 表面処理:無電解ニッケルメッキ



単位:mm

単価	1～9個	10～29個	30個以上
	¥195	¥185	¥175

ボルト 単価	数量スライド単価	1～99個	100～199個	200個以上
	SUS組込アップセット ボルト M4 × 10	¥10	¥9.5	¥9



組立ポイント

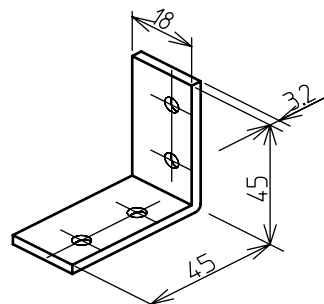
使用ボルト  
 SUS組込アップセットボルト M4 × 10…4個  
 板ナット NP…2個



### L曲げブラケット (大)

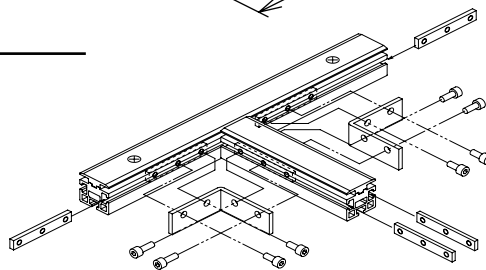
品番 **BLL**

用途  
 メインフレーム・サポートフレーム内コーナー連結用  
 適用フレーム  
 メインフレームセット (3725R)  
 メインフレームセット (5025R・5025)  
 サポートフレームセット (2525)  
 サポートフレームセット (5025T・5025)  
 材質:SPCC t3.2  
 表面処理:無電解ニッケルメッキ



単価	1～9個	10～29個	30個以上
	¥275	¥261	¥248

ボルト 単価	数量スライド単価	1～99個	100～199個	200個以上
	SUS六角穴付きボルト M4 × 8	¥7	¥6.7	¥6.3



組立ポイント

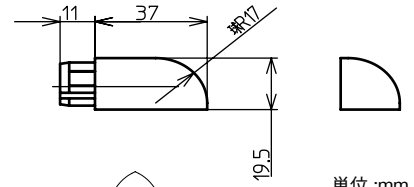
使用ボルト  
 SUS六角穴付きボルト M4 × 8…4個  
 板ナット NP…2個



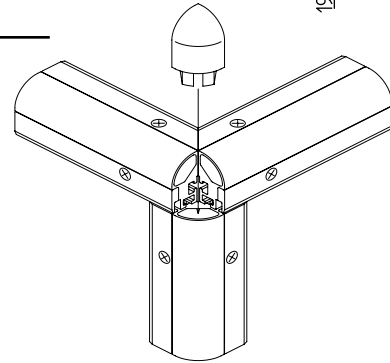
### コーナーキャップ TCC

品番

用途  
メインフレームコーナー用キャップ  
適用フレーム  
メインフレームセット (3718R・3725R)  
材質: ナイロン樹脂 (成形品)



単位: mm



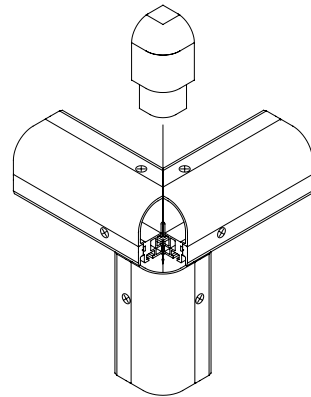
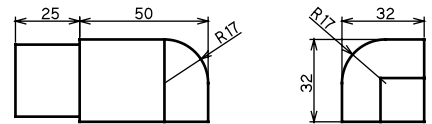
単価	1～9個	10～49個	50個以上
	¥150	¥143	¥135



### コーナーキャップ TCC-50

品番

用途  
メインフレームコーナー用キャップ  
適用フレーム  
メインフレームセット (5025R)  
材質: ナイロン樹脂 (加工品)



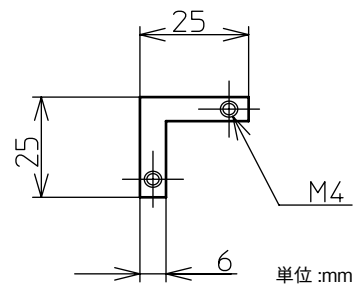
単価	1～9個	10～49個	50個以上
	¥900	¥855	¥810



### 内側平 L ブラケット BIHL

品番

用途  
メインフレーム・サポートフレーム特殊連結用  
適用フレーム  
メインフレームセット (3718R・3725R)  
サポートフレームセット (2518・2525)  
材質: SPCC t3.2  
表面処理: 無電解ニッケルメッキ



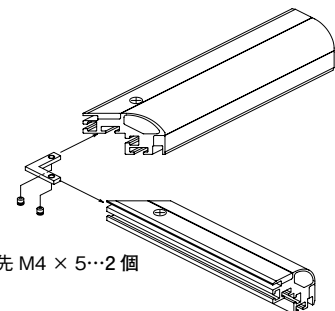
単位: mm

単価	1～9個	10～29個	30個以上
	¥210	¥200	¥189

ボルト 単価	数量スライド単価	1～99個	100～199個	200個以上
	SUS ホーローセットねじ クボミ先 M4 × 5	¥5	¥4.8	¥4.5

組立ポイント

使用ボルト  
SUS ホーローセットねじクボミ先 M4 × 5…2個



タイプ A



**L 曲げブラケット**  
**BSL**

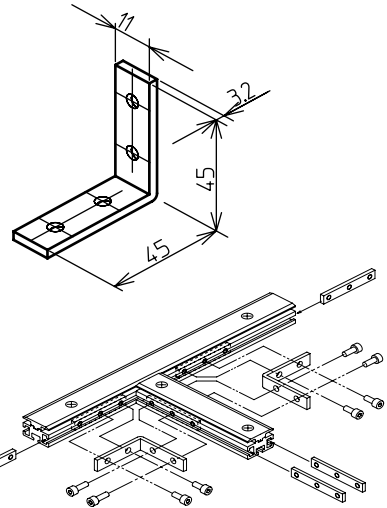
用途  
扉枠内側コーナー組立補強用  
メインフレーム・サポートフレーム内コーナー連結用  
適用フレーム  
メインフレームセット (3718R)  
サポートフレームセット (2518)  
材質 :SPCC t3.2  
表面処理 : 無電解ニッケルメッキ

単価	1～9個	10～49個	50個以上
	¥190	¥181	¥171

ボルト 単価	数量スライド単価	1～99個	100～199個	200個以上
	SUS 六角穴付きボルト M4×8	¥7	¥6.7	¥6.3

組立ポイント

使用ボルト  
SUS 六角穴付きボルト M4×8…4個  
板ナット NP…2個



メイン・サポートフレーム組立ブラケット



**コーナーブラケット 50用**  
**BC-50**

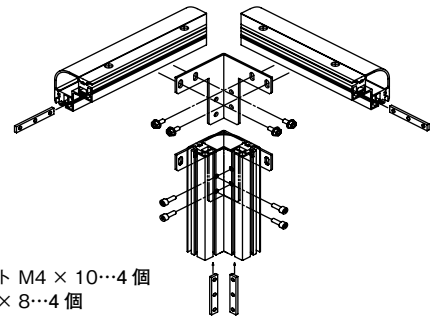
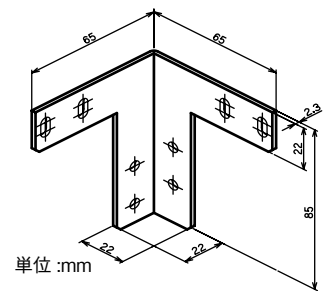
用途  
メインフレームコーナー連結用ブラケット  
メインフレームとサポートフレーム連結用ブラケット  
適用フレーム  
メインフレームセット (5025R・5025)  
サポートフレームセット (2525)  
材質 :SPCC t3.2  
表面処理 : 無電解ニッケルメッキ

単価	1～9個	10～29個	30個以上
	¥600	¥570	¥540

ボルト 単価	数量スライド単価	1～99個	100～199個	200個以上
	SUS 組込アップセット ボルト M4×10	¥10	¥9.5	¥9
	SUS 六角穴付きボルト M4×8	¥7	¥6.7	¥6.3

組立ポイント

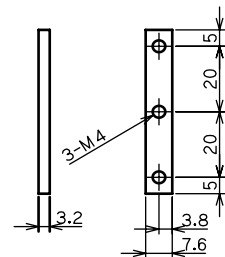
使用ボルト  
SUS 組込アップセットボルト M4×10…4個  
SUS 六角穴付きボルト M4×8…4個  
板ナット NP…4個



**板ナット**  
**NP**

用途  
全ブラケット固定用ナット  
(TSUBAKI 標準ナット)  
適用フレーム  
TSUBAKI フレーム全てに適用  
材質 :SPCC t3.2  
表面処理 : 無電解ニッケルメッキ

単価	1～99個	10～199個	200個以上
	¥140	¥133	¥126



単位 :mm



**後入れナットストッパー付き**  
**NPB**

用途  
全ブラケット後入れ固定用ナット  
ストッパー同時使用  
(TSUBAKI 標準ナット)  
適用フレーム  
TSUBAKI フレーム全てに適用  
材質 :SPCC  
表面処理 : 無電解ニッケルメッキ

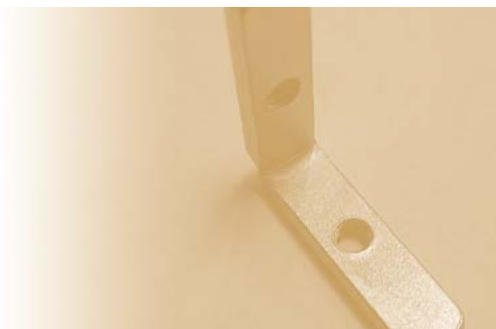
後入れナット・ストッパー付き			
単価	1～99個	10～199個	200個以上
	¥98	¥94	¥89



タイプ A

# サポートフレーム扉 組立ブラケット

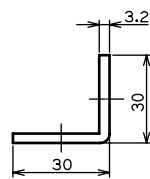
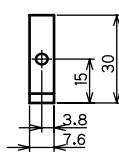
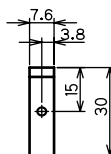
Support Frame & Bracket



## 内側 L 曲げブラケット BIL

品番

用途  
扉枠外側コーナー組立補強用  
適用フレーム  
サポートフレームセット (2518)  
材質 :SPCC t3.2  
表面処理 : 無電解ニッケルメッキ



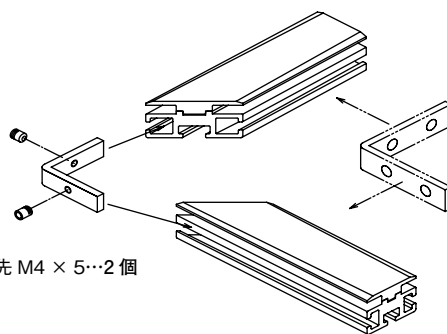
単位 :mm

単価	1～9個	10～29個	30個以上
	¥195	¥185	¥175

ボルト 単価	数量スライド単価	1～99個	100～199個	200個以上
	SUS ホーローセットねじ クボミ先 M4 × 5	¥5	¥4.8	¥4.5

組立ポイント

使用ボルト  
SUS ホーローセットねじクボミ先 M4 × 5…2個



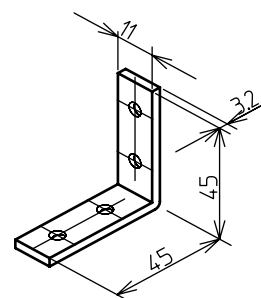
サポートフレーム扉用組立ブラケット



## L 曲げブラケット BSL

品番

用途  
扉枠内側コーナー組立補強用  
メインフレーム・サポートフレーム内コーナー連結用  
適用フレーム  
メインフレームセット (3718R)  
サポートフレームセット (2518)  
材質 :SPCC t3.2  
表面処理 : 無電解ニッケルメッキ



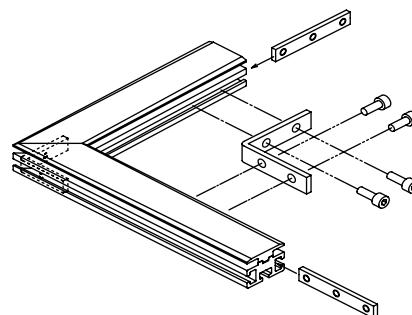
単位 :mm

単価	1～9個	10～29個	30個以上
	¥190	¥181	¥171

ボルト 単価	数量スライド単価	1～99個	100～199個	200個以上
	SUS 六角穴付きボルト M4 × 8	¥7	¥6.7	¥6.3

組立ポイント

使用ボルト  
SUS 六角穴付きボルト M4 × 8…4個  
板ナット NP…2個



タイプ A



**T字ブラケット位置決め凸付き (PAT.P)**

品番 **BT** (PAT.P)

用途

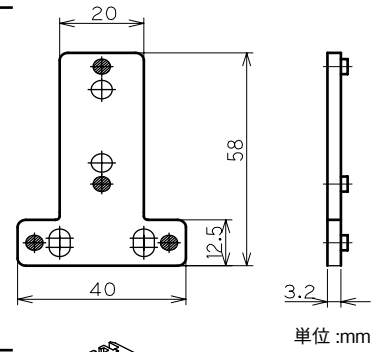
メインフレームとサポートフレーム連結用ブラケット  
フレーム溝・位置決めピン付 (PTP)

適用フレーム

メインフレームセット (3718R・3725R)  
メインフレームセット (5025R・5025)  
サポートフレームセット (2518・2525)  
サポートフレームセット (5025)

材質:SPCC t3.2

表面処理:無電解ニッケルメッキ



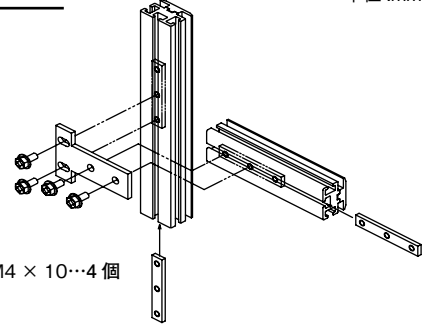
単位:mm

単価	1～9個	10～49個	50個以上
	¥200	¥190	¥180

ボルト 単価	数量スライド単価	1～99個	100～199個	200個以上
	SUS組込アップセット ボルト M4×10	¥10	¥9.5	¥9

組立ポイント

使用ボルト  
SUS組込アップセットボルト M4×10…4個  
板ナット NP…2個



サポートフレーム雇用組立ブラケット



**板ナット**

品番 **NP**

用途

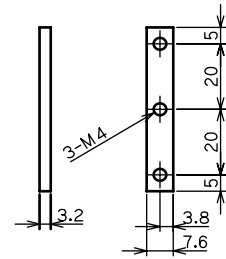
全ブラケット固定用ナット  
(TSUBAKI標準ナット)

適用フレーム

TSUBAKIフレーム全てに適用

材質:SPCC t3.2

表面処理:無電解ニッケルメッキ



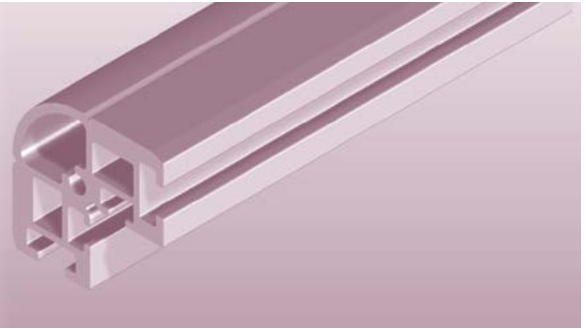
単位:mm

単価	1～99個	100～199個	200個以上
	¥140	¥133	¥126

タイプB

メインフレーム

Main Frame



型番 **NTF-3719S**

¥2,350/m(アルミ色) ¥2,600/m(ブラウン色)

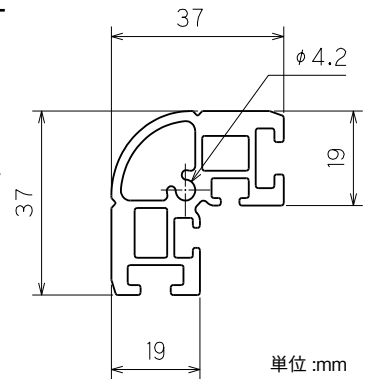
特徴

- ・外側コーナーR曲線の為エッジコーナーに比べ安全性がありBOX組立後の印象は柔らかさに富んだ仕上りとなります
- ・樹脂パネルの取付・固定はオレフィン系ゴム材パネルクランプ挿入により簡単に固定ができます (ビス止め不要)
- ・フレーム組立後の状態でパネル固定セットができます。

用途

標準型メインフレームBOXのメイン骨格フレームとして使用

技術データ ▶ 材質：A6063S-T5 ▶ 重量：1.2kg/m  
 ▶ 断面積：444mm<sup>2</sup>  
 ▶ 断面二次モーメント  
 Ix:5.36×10<sup>4</sup>mm<sup>4</sup>  
 Iy:5.36×10<sup>4</sup>mm<sup>4</sup>



型番 **NTF-3725S**

¥2,600/m(アルミ色) ¥2,900/m(ブラウン色)

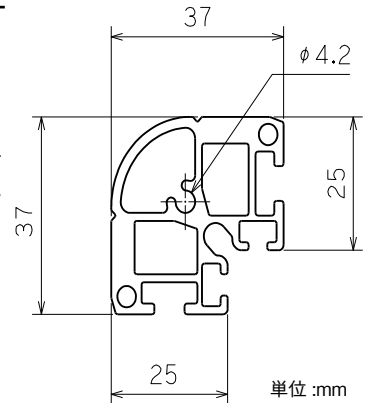
特徴

- ・外側コーナーR曲線の為エッジコーナーに比べ安全性がありBOX組立後の印象は柔らかさに富んだ仕上りとなります (NTF-3719Sより剛性あり)
- ・樹脂パネルの取付・固定はオレフィン系ゴム材パネルクランプ挿入により簡単に固定ができます (ビス止め不要)
- ・フレーム組立後の状態でパネル固定セットができます。

用途

剛性用メインフレームBOXのメイン骨格フレームとして使用

技術データ ▶ 材質：A6063S-T5 ▶ 重量：1.21kg/m  
 ▶ 断面積：450mm<sup>2</sup>  
 ▶ 断面二次モーメント  
 Ix:5.61×10<sup>4</sup>mm<sup>4</sup>  
 Iy:5.61×10<sup>4</sup>mm<sup>4</sup>



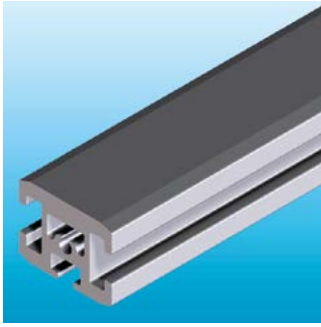
タイプB

# サポートフレーム

## Support Frame



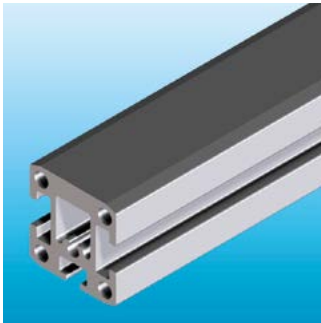
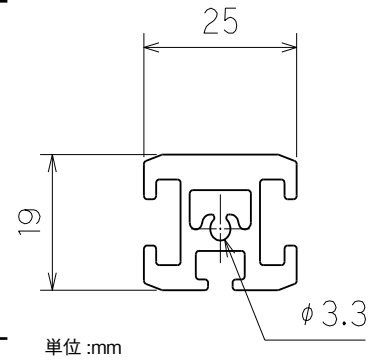
サポートフレーム



**NTF-2519S** 標準型  
 ¥1,250/m(アルミ色) ¥1,400/m(ブラウン色)

- 用途
- ・メインフレームNTF-3719Sの補助フレームとして使用
  - ・メインフレームNTF-3719Sの補強対策 リブとして使用
  - ・扉枠専用として使用

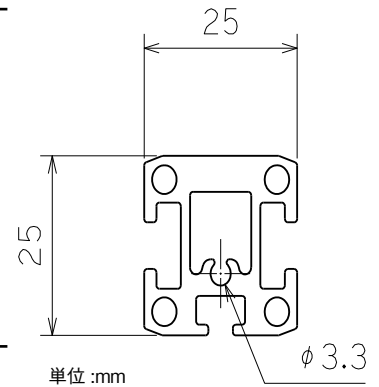
技術データ ▶ 材質：A6063S-T5 ▶ 重量：0.66kg/m  
 ▶ 断面積：257mm<sup>2</sup>  
 ▶ 断面二次モーメント  
 Ix:1.05×10<sup>4</sup>mm<sup>4</sup>  
 Iy:128×10<sup>4</sup>mm<sup>4</sup>



**NTF-2525S** 剛性用  
 ¥1,450/m(アルミ色) ¥1,550/m(ブラウン色)

- 用途
- ・メインフレームNTF-3725Sの剛性補助フレームとして使用
  - ・メインフレームNTF-3719Sの補強対策リブとして使用 (NTF-2519Sより剛性あり)

技術データ ▶ 材質：A6063S-T5 ▶ 重量：0.802kg/m  
 ▶ 断面積：297mm<sup>2</sup>  
 ▶ 断面二次モーメント  
 Ix:2.09×10<sup>4</sup>mm<sup>4</sup>  
 Iy:1.58×10<sup>4</sup>mm<sup>4</sup>

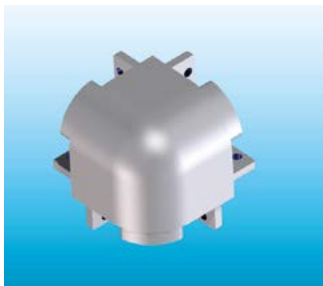




タイプB

# 組立コーナージョイント

Cover Assist Parts



## メインフレームコーナージョイント

商品番号 **NTFCJ3719S** NTF3719S用 (PAT.P)

**NTFCJ3725S** NTF3725S用

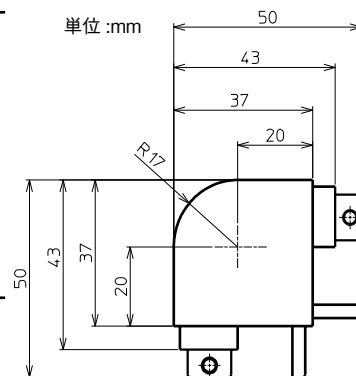
用途 (タイプB仕様) (PAT.P)

メインフレームコーナー簡易連結用ジョイント  
適用フレーム

メインフレーム NTF3719S・NTFC3725S

材質:A6063 (加工品)

表面処理:白色アルマイト・ブラウン色アルマイト



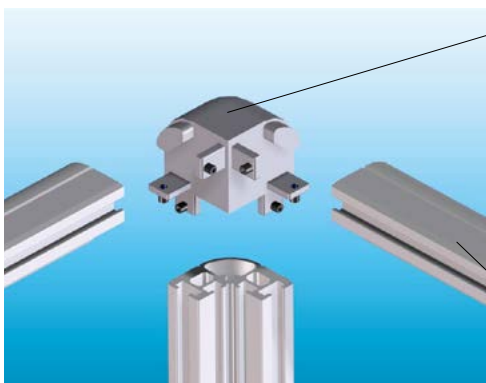
アルマイト処理:アルミ色		
単価	1~9個	10~29個
	¥2,400	¥2,300
		30個以上
		¥2,150

アルマイト処理:ブラウン色		
単価	1~9個	10~29個
	¥2,650	¥2,500
		30個以上
		¥2,400

ボルト 単価	数量スライド単価	1~99個	100~199個	200個以上
		¥5	¥4.8	¥4.5

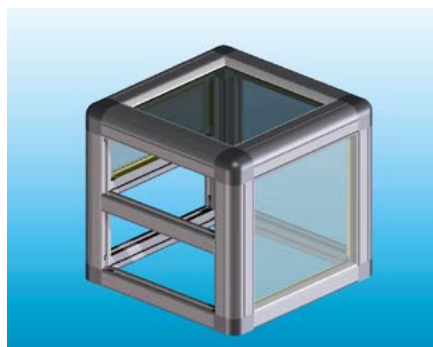
組立ポイント

使用ボルト  
SUS ホーローセットねじクボミ先 M4 × 5…6個



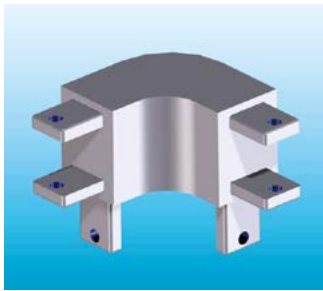
メインフレーム・  
コーナージョイント  
NTFCJ3719S・3725S

メインフレーム (三方向)  
NTF3719S・3725S



組立コーナージョイント

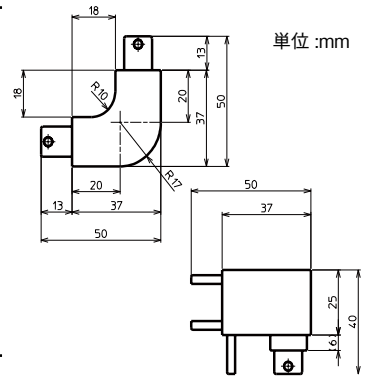
タイプ B



**メイン・サポートフレーム混成  
コーナージョイント (PAT.P)**

品番 **NTFCJ3719W** NTF3719S・NTF2519S混成  
**NTFCJ3725W** NTF3725S・NTF2525S混成

用途 (タイプ B 仕様) (PAT.P)  
メインフレーム・サポートフレーム・コーナー連結用  
適用フレーム  
メインフレーム: NTF3719S・3725S  
サポートフレーム: NTF2519S・2525S  
材質: A6063 (加工品)  
表面処理: 白色アルマイト・ブラウン色アルマイト



アルマイト処理: アルミ色		
単価	1~9個	10~29個
	¥2,000	¥1,900
	30個以上	
	¥1,800	

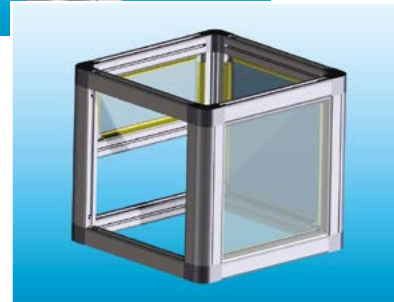
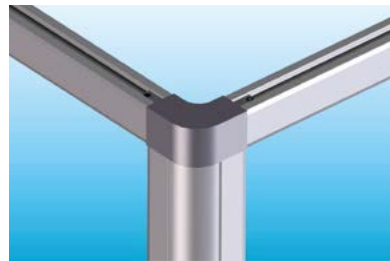
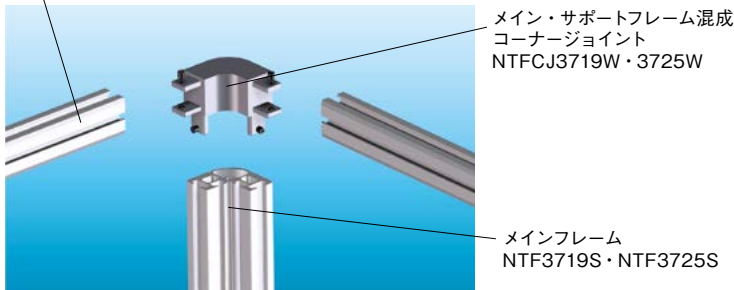
アルマイト処理: ブラウン色		
単価	1~9個	10~29個
	¥2,200	¥2,100
	30個以上	
	¥1,950	

ボルト 単価	数量スライド単価	1~99個	100~199個	200個以上
	SUS ホーローセットねじ クボミ先 M4 × 5	¥5	¥4.8	¥4.5

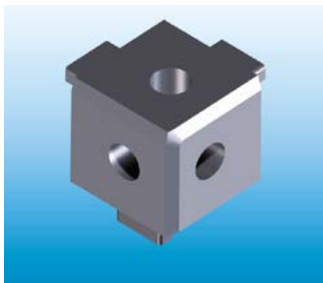
組立ポイント

サポートフレーム (二方向)  
NTF2519S・NTF2525S

使用ボルト  
SUS ホーローセットねじクボミ先 M4 × 5...6 個



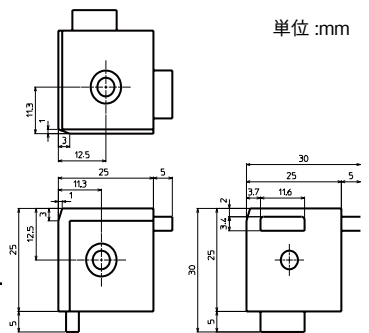
組立コーナージョイント



**サポートフレーム・コーナージョイント**

品番 **NTFCJ2519W** NTF2519S用 (PAT.P)  
**NTFCJ2525W** NTF2525S用

用途 (タイプ B 仕様) (PAT.P)  
サポートフレーム・コーナー連結用  
適用フレーム  
サポートフレーム: NTF2519S・2525S  
材質: A6063 (加工品)  
表面処理: 白色アルマイト・ブラウン色アルマイト



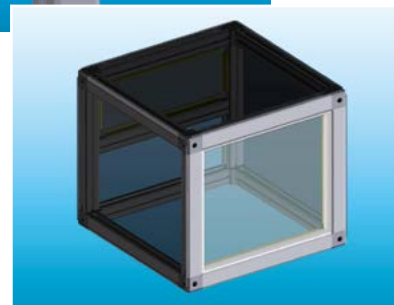
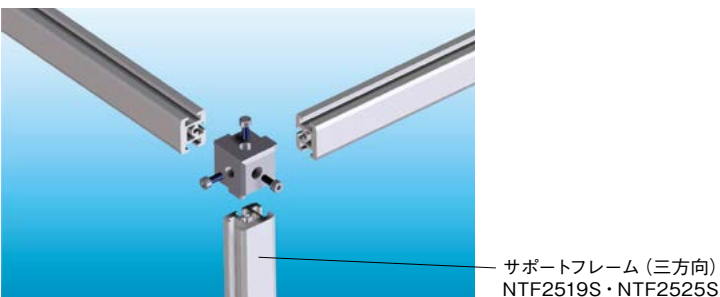
アルマイト処理: アルミ色		
単価	1~9個	10~29個
	¥1,600	¥1,500
	30個以上	
	¥1,450	

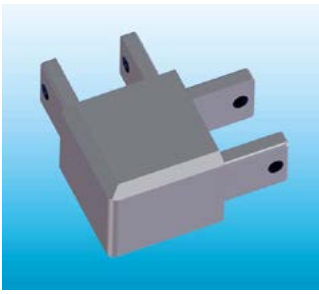
アルマイト処理: ブラウン色		
単価	1~9個	10~29個
	¥1,800	¥1,700
	30個以上	
	¥1,600	

ボルト 単価	数量スライド単価	1~99個	100~199個	200個以上
	SUS 六角穴付ボルト M4 × 10	¥10	¥9.5	¥9

組立ポイント

使用ボルト  
SUS 六角穴付ボルト M4 × 10...3 個

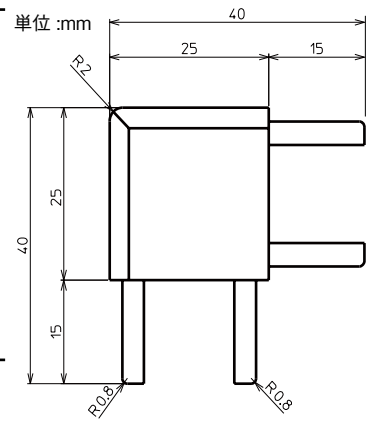




**サポートフレーム扉用・BOX枠用  
コーナージョイント (PAT.P)**

**NTFCJ2519S NTF2519S(扉枠用)**  
**NTFCJ2525S NTF2525S用**

用途 (タイプB仕様) (PAT.P)  
サポートフレーム専用・コーナー連結用  
扉枠組立専用・剛性枠組立用  
適用フレーム  
サポートフレーム：NTF2519S・2525S  
材質：A6063 (加工品)  
表面処理：白色アルマイト・ブラウン色アルマイト



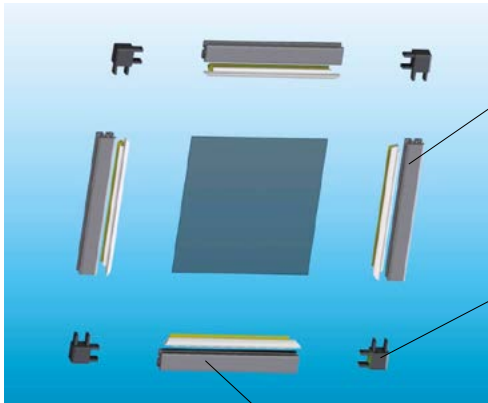
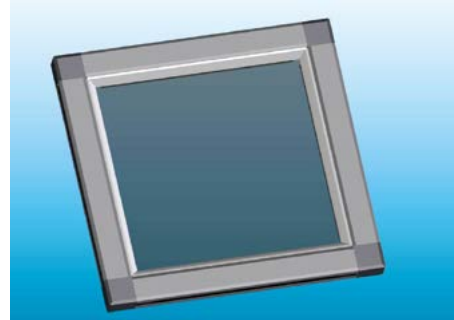
アルマイト処理：アルミ色		
単価	1～9個	10～29個
	¥1,200	¥1,150
		30個以上
		¥1,050

アルマイト処理：ブラウン色		
単価	1～9個	10～29個
	¥1,300	¥1,250
		30個以上
		¥1,150

ボルト 単価	数量スライド単価	1～99個	100～199個	200個以上
	SUSホーローセットねじ クボミ先 M4×5	¥5	¥4.8	¥4.5

組立ポイント

使用ボルト  
SUSホーローセットねじクボミ先 M4×5…4個



サポートフレーム (四方向)  
NTF2519S・NTF2525S

サポートフレームコーナージョイント (四方向)  
NTFCJ2519S・2525S

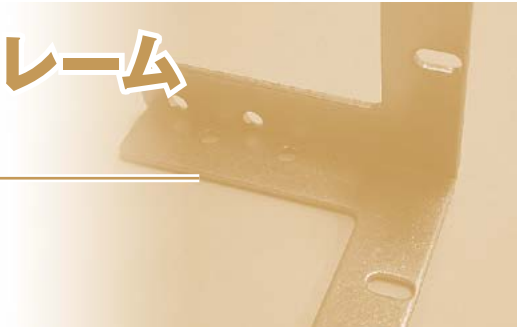
パネル固定ゴムスプリング (四方向)  
NTFCJ2519S・2525S

タイプB

タイプB

# メインフレーム・サポートフレーム 組立ブラケット

Main Frame & Support Frame Bracket



## T字ブラケット位置決め凸付き

品番 **BT** (PAT.P)

用途

メインフレームとサポートフレーム連結用ブラケット  
フレーム溝・位置決めピン付

適用フレーム

メインフレームセット (3718R・3725R)

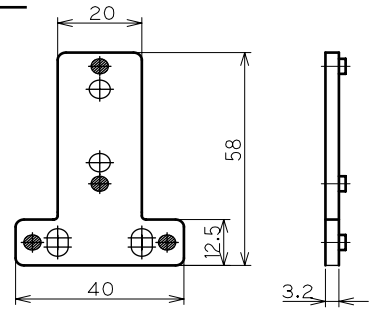
メインフレームセット (5025R・5025)

サポートフレームセット (2518・2525)

サポートフレームセット (5025)

材質:SPCC t3.2

表面処理:無電解ニッケルメッキ



単位:mm

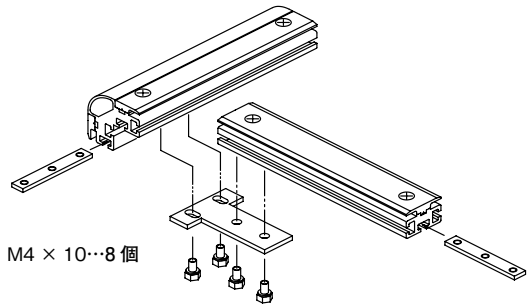
単価	1～9個	10～49個	50個以上
	¥200	¥190	¥180

ボルト 単価	数量スライド単価	1～99個	100～199個	200個以上
	SUS組込アップセット ボルト M4 × 10	¥10	¥9.5	¥9

組立ポイント

使用ボルト

SUS組込アップセットボルト M4 × 10…8個  
板ナット NP…2個



メイン・サポートフレーム組立ブラケット



## 十字ブラケット位置決め凸付き

品番 **BX** (PAT.P)

用途

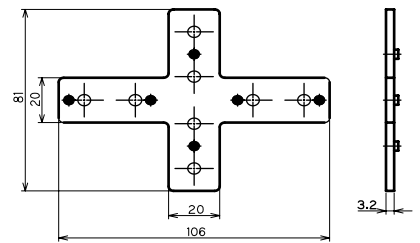
サポートフレームクロス連結用  
フレーム溝・位置決めピン付

適用フレーム

サポートフレームセット (2518・2525)

材質:SPCC t3.2

表面処理:無電解ニッケルメッキ



単位:mm

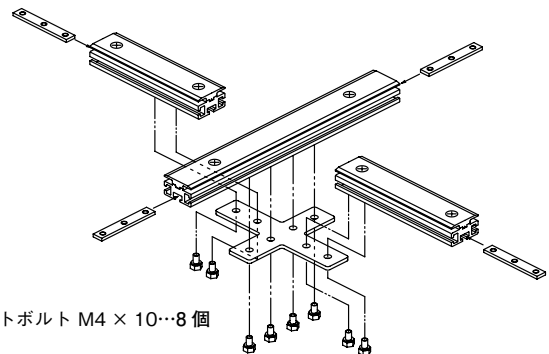
単価	1～9個	10～29個	30個以上
	¥490	¥465	¥441

ボルト 単価	数量スライド単価	1～99個	100～199個	200個以上
	SUS組込アップセット ボルト M4 × 10	¥10	¥9.5	¥9

組立ポイント

使用ボルト

SUS組込アップセットボルト M4 × 10…8個  
板ナット NP…4個







## 平Lブラケット位置決め凸付き

品番 **BHL-R・BHL-L (PAT.P)**

用途

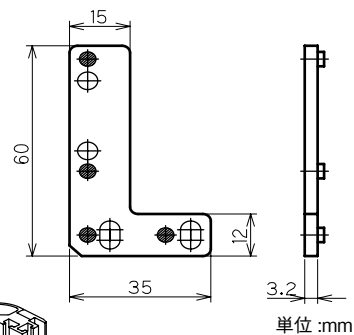
メインフレーム・サポートフレームコーナー連結用  
フレーム溝・位置決めピン付

適用フレーム

メインフレームセット (3718R・3725R)  
メインフレームセット (5025R・5025)  
サポートフレームセット (2518・2525)  
サポートフレームセット (5025T・5025)

材質:SPCC t3.2

表面処理:無電解ニッケルメッキ



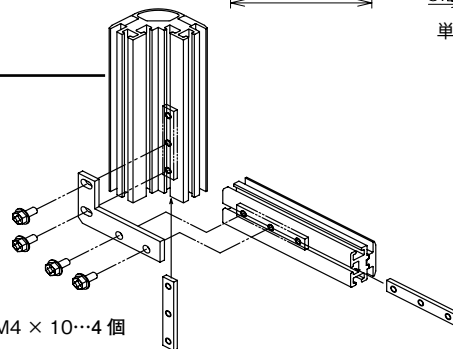
単価	1～9個	10～29個	30個以上
	¥195	¥185	¥175

ボルト 単価	数量スライド単価	1～99個	100～199個	200個以上
	SUS組込アップセット ボルト M4 × 10	¥10	¥9.5	¥9

### 組立ポイント

使用ボルト

SUS組込アップセットボルト M4 × 10…4個  
板ナット NP…2個



## 組立強度補強・補助用ブラケット



## L曲げブラケット

品番 **BSL**

用途

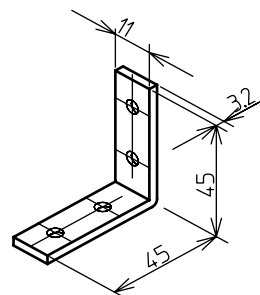
扉枠内側コーナー組立補強用  
メインフレーム・サポートフレーム内コーナー連結用

適用フレーム

メインフレームセット (3718R)  
サポートフレームセット (2518)

材質:SPCC t3.2

表面処理:無電解ニッケルメッキ



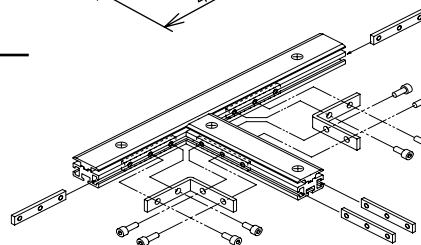
単価	1～9個	10～49個	50個以上
	¥190	¥181	¥171

ボルト 単価	数量スライド単価	1～99個	100～199個	200個以上
	SUS六角穴付きボルト M4 × 8	¥7	¥6.7	¥6.3

### 組立ポイント

使用ボルト

SUS六角穴付きボルト M4 × 8…4個  
板ナット NP…2個



## L曲げブラケット (大)

品番 **BLL**

用途

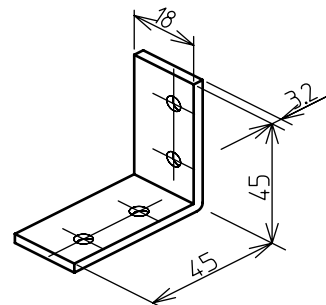
メインフレーム・サポートフレーム内コーナー連結用

適用フレーム

メインフレームセット (3725R)  
メインフレームセット (5025R・5025)  
サポートフレームセット (2525)  
サポートフレームセット (5025T・5025)

材質:SPCC t3.2

表面処理:無電解ニッケルメッキ



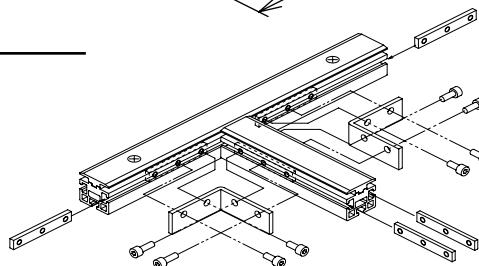
単価	1～9個	10～29個	30個以上
	¥275	¥261	¥248

ボルト 単価	数量スライド単価	1～99個	100～199個	200個以上
	SUS六角穴付きボルト M4 × 8	¥7	¥6.7	¥6.3

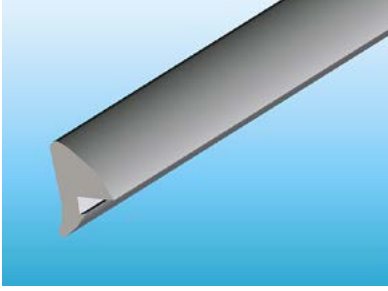
### 組立ポイント

使用ボルト

SUS六角穴付きボルト M4 × 8…4個  
板ナット NP…2個



タイプB 樹脂パネル枠・扉枠はめ込み補助部品



**クランパー**  
**NTF-PACLA**

¥275/m

用途

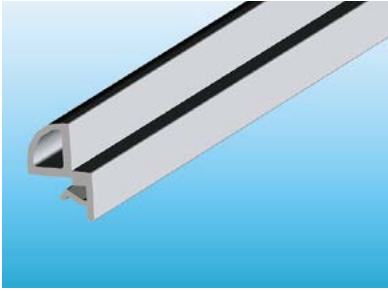
カバー BOX 枠または扉枠への樹脂パネル  
固定用クランプ補助部品

適用フレーム

メインフレーム・サポートフレーム  
(NTF-3719S・3725S)・(NTF-2519S・2525S)

材質：合成ゴム

クランパー  
BOX 本体枠取付の状態



**ホルダー**  
**NTF-PAHO**

¥215/m

用途

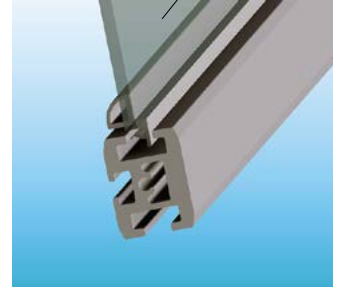
カバー BOX 枠または扉枠への樹脂パネル  
固定支え用ホルダー補助部品

適用フレーム

メインフレーム・サポートフレーム  
(NTF-3719S・3725S)・(NTF-2519S・2525S)

材質：PP (ポリプロピレン樹脂)

樹脂パネル (t3.0)

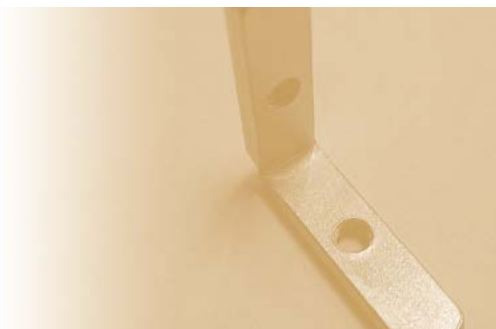


メイン・サポートフレーム組立ブラケット

タイプB

# サポートフレーム扉 組立ブラケット

## Support Frame & Bracket



サポートフレーム扉組立ブラケット



### T字ブラケット位置決め凸付き (PAT.P)

品番 **BT** (PAT.P)

用途

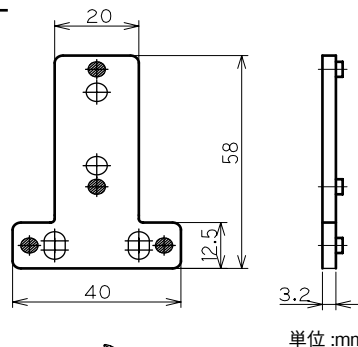
メインフレームとサポートフレーム連結用ブラケット  
フレーム溝・位置決めピン付

適用フレーム

メインフレームセット (3718R・3725R)  
メインフレームセット (5025R・5025)  
サポートフレームセット (2518・2525)  
サポートフレームセット (5025)

材質:SPCC t3.2

表面処理:無電解ニッケルメッキ



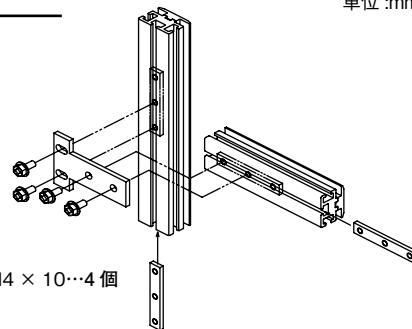
単位:mm

単価	1～9個	10～49個	50個以上
	¥200	¥190	¥180

ボルト 単価	数量スライド単価	1～99個	100～199個	200個以上
	SUS組込アップセット ボルト M4 × 10	¥10	¥9.5	¥9

組立ポイント

使用ボルト  
SUS組込アップセットボルト M4 × 10…4個  
板ナット NP…2個



### 板ナット NP

品番 **NP**

用途

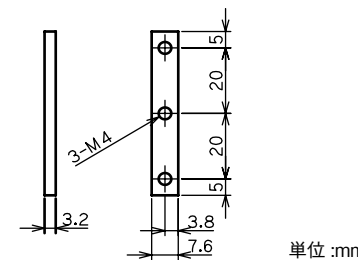
全ブラケット固定用ナット

適用フレーム

TSUBAKI フレーム全てに適用

材質:SPCC t3.2

表面処理:無電解ニッケルメッキ



単位:mm

単価	1～99個	100～199個	200個以上
	¥140	¥133	¥126

### 組立強度補強・補助用ブラケット



### L曲げブラケット BSL

品番 **BSL**

用途

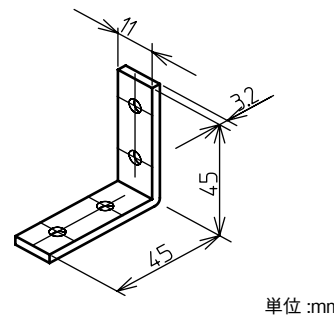
扉枠内側コーナー組立補強用  
メインフレーム・サポートフレーム内コーナー連結用

適用フレーム

メインフレームセット (3718R)  
サポートフレームセット (2518)

材質:SPCC t3.2

表面処理:無電解ニッケルメッキ



単位:mm

単価	1～9個	10～29個	30個以上
	¥190	¥181	¥171

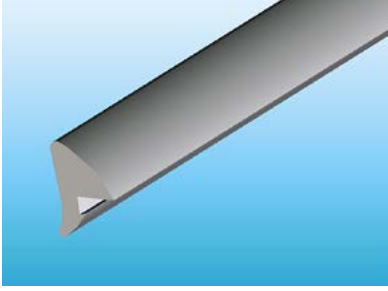
ボルト 単価	数量スライド単価	1～99個	100～199個	200個以上
	SUS六角穴付きボルト M4 × 8	¥7	¥6.7	¥6.3

組立ポイント

使用ボルト  
SUS六角穴付きボルト M4 × 8…4個  
板ナット NP…2個

タイプ B

樹脂パネル枠・扉枠はめ込み補助部品



**クランパー**  
**NTF-PACLA**

¥275/m

用途

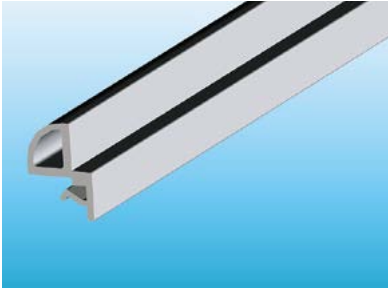
カバー BOX 枠または扉枠への樹脂パネル  
固定用クランプ補助部品

適用フレーム

メインフレーム・サポートフレーム  
(NTF-3719S・3725S)・(NTF-2519S・2525S)

材質：合成ゴム

クランパー  
BOX 本体枠取付の状態



**ホルダー**  
**NTF-PAHO**

¥215/m

用途

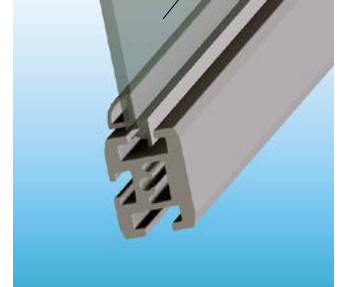
カバー BOX 枠または扉枠への樹脂パネル  
固定支え用ホルダー補助部品

適用フレーム

メインフレーム・サポートフレーム  
(NTF-3719S・3725S)・(NTF-2519S・2525S)

材質：PP (ポリプロピレン樹脂)

樹脂パネル (t3.0)



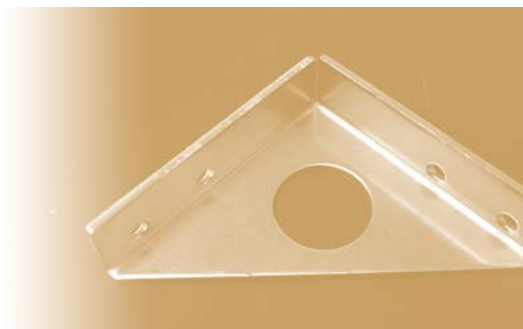
サポートフレーム扉組立ブラケット



タイプ A・B 共通

# カバー BOX 固定補強 ブラケット

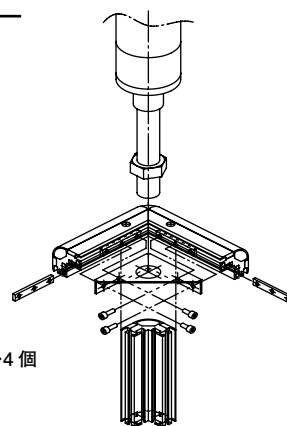
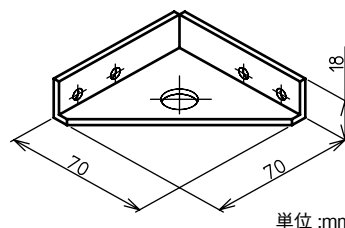
Cover BOX & Bracket



## パトライト取付ブラケット

品番 **BPT-18.5・23**

用途  
パトライト取付用ブラケット  
φ 18.5・φ 23  
適用フレーム  
TSUBAKI フレーム全てに適用  
材質 :SPCC t2.3  
表面処理 : 無電解ニッケルメッキ



組立ポイント

使用ボルト  
SUS 六角穴付きボルト M4 × 8…4個  
板ナット NP…2個

単価	1～9個	10～29個	30個以上
	¥445	¥423	¥400

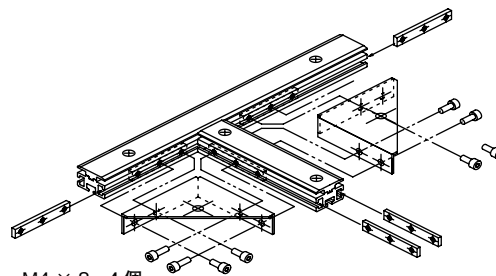
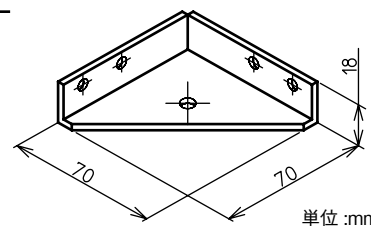
ボルト 単価	数量スライド単価	1～99個	100～199個	200個以上
	SUS 六角穴付きボルト M4 × 8	¥7	¥6.7	¥6.3



## 補強ブラケット

品番 **BH**

用途  
メインフレーム・サポートフレーム補強用  
適用フレーム  
TSUBAKI フレーム全てに適用  
材質 :SPCC t2.3  
表面処理 : 無電解ニッケルメッキ



組立ポイント

使用ボルト  
SUS 六角穴付きボルト M4 × 8…4個  
板ナット NP…2個

単価	1～9個	10～29個	30個以上
	¥465	¥442	¥419

ボルト 単価	数量スライド単価	1～99個	100～199個	200個以上
	SUS 六角穴付きボルト M4 × 8	¥7	¥6.4	¥6.3

カバーBOX固定補強用ブラケット

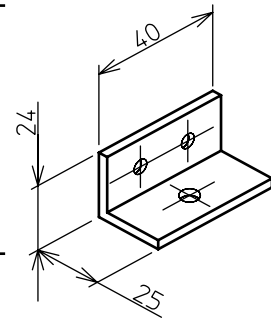
A・B共通



## 中間固定ブラケット

品番 **BCK**

用途  
カバーBOX・架台ベース固定ブラケット  
適用フレーム  
サポートフレームセット (2518・2525)  
材質:SPCC t2.3  
表面処理:無電解ニッケルメッキ



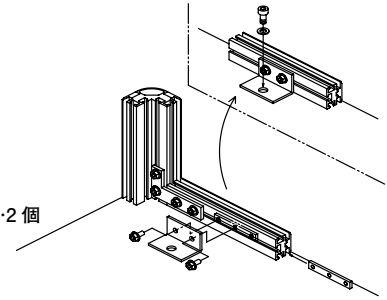
単位:mm

単価	1～9個	10～29個	30個以上
	¥190	¥181	¥171

ボルト 単価	数量スライド単価	1～99個	100～199個	200個以上
	SUS 組込アップセット ボルト M4 × 10	¥10	¥9.5	¥9

組立ポイント

使用ボルト  
SUS 組込アップセットボルト M4 × 10…2個  
板ナット NP…1個



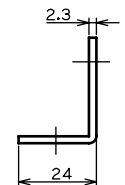
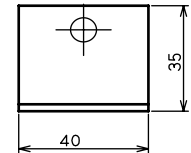
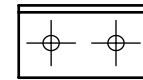
カバーBOX固定補強用ブラケット



## 中間固定ブラケットロング

品番 **BCKL**

用途  
カバーBOX・架台ベース固定ブラケット  
適用フレーム  
サポートフレームセット (2518・2525)  
材質:SPCC t2.3  
表面処理:無電解ニッケルメッキ



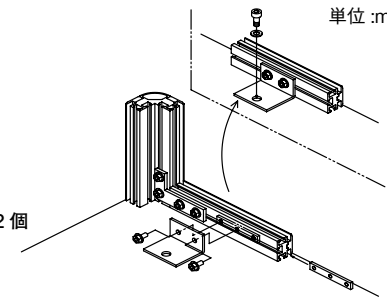
単位:mm

単価	1～9個	10～29個	30個以上
	¥270	¥257	¥243

ボルト 単価	数量スライド単価	1～99個	100～199個	200個以上
	SUS 組込アップセット ボルト M4 × 10	¥10	¥9.5	¥9

組立ポイント

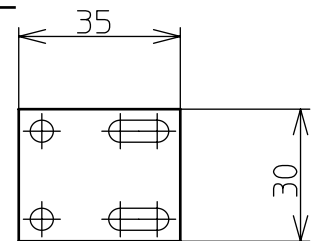
使用ボルト  
SUS 組込アップセットボルト M4 × 10…2個  
板ナット NP…1個



## 連結ブラケット

品番 **BJ**

用途  
メインフレーム・サポートフレーム連結用  
適用フレーム  
メインフレームセット (3718R・3725R)  
メインフレームセット (5025R・5025)  
サポートフレームセット (2518・2525)  
サポートフレームセット (5025)  
材質:SPCC t3.2  
表面処理:無電解ニッケルメッキ



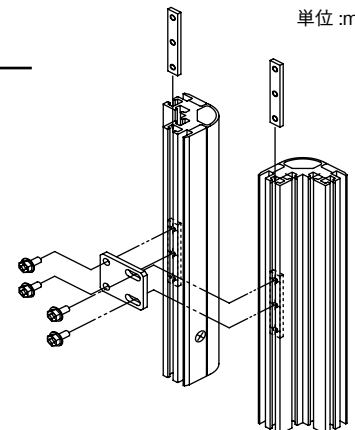
単位:mm

単価	1～9個	10～29個	30個以上
	¥230	¥219	¥207

ボルト 単価	数量スライド単価	1～99個	100～199個	200個以上
	SUS 組込アップセット ボルト M4 × 10	¥10	¥9.5	¥9

組立ポイント

使用ボルト  
SUS 組込アップセットボルト M4 × 10…4個  
板ナット NP…2個



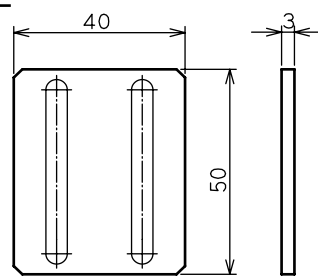


## 連結ブラケットロング

品番 **BJL**

用途  
メインフレーム・サポートフレーム連結用  
適用フレーム  
メインフレームセット (3718R・3725R)  
メインフレームセット (5025R・5025)  
サポートフレームセット (2518・2525)  
サポートフレームセット (5025)

材質:SPCC t3.2  
表面処理:無電解ニッケルメッキ

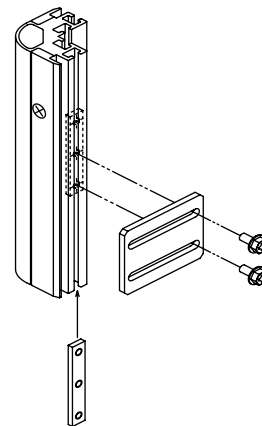


単位:mm

単価	1～9個	10～29個	30個以上		
	¥330	¥314	¥297		
ボルト 単価	数量スライド単価		1～99個	100～199個	200個以上
	SUS組込アップセット ボルトM4×10		¥10	¥9.5	¥9

### 組立ポイント

使用ボルト  
SUS組込アップセットボルト M4×10…4個  
板ナットNP…2個

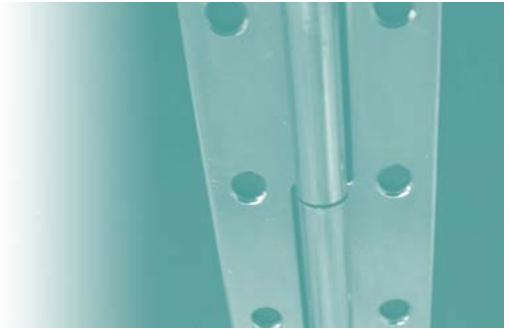


カバーBOX固定補強用ブラケット

タイプ A・B 共通

カバー製作補助部品

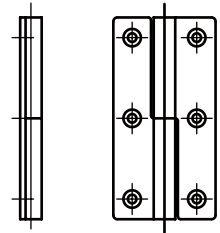
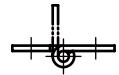
Cover Assist Parts



抜き差し蝶番

品番 TTH-77SUS-1L・R

用途  
扉開閉用部品（扉抜き差し可）  
適用フレーム  
メインフレームセット（3718R・3725R）  
メインフレームセット（5025R・5025）  
サポートフレームセット（2518・2525）  
材質:SUS304



組立ポイント

使用ボルト  
SUS B1 トラストタッピン ねじ M4 × 10…6個

単価	1～9個	10～29個	30個以上
	¥845	¥803	¥761

ボルト 単価	数量スライド単価	1～99個	100～199個	200個以上
	SUS B1 トラスト タッピンねじ M4 × 10	¥5.5	¥5.2	¥5

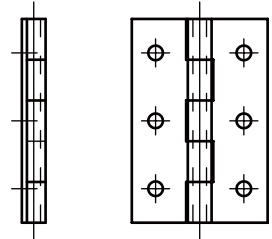
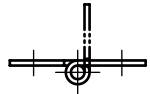
カバー製作補助部品



平型蝶番

品番 TH-TM-11（栃木屋）

用途  
扉開閉用部品（扉抜き差し不可）  
内折れ扉・外折れ扉用  
適用フレーム  
サポートフレームセット（2518）  
材質:BSP  
表面処理:ニッケルメッキ



組立ポイント

使用ボルト  
SUS B1 トラストタッピン ねじ M4 × 10…6個

単価	1～9個	10～29個	30個以上
	¥455	¥432	¥410

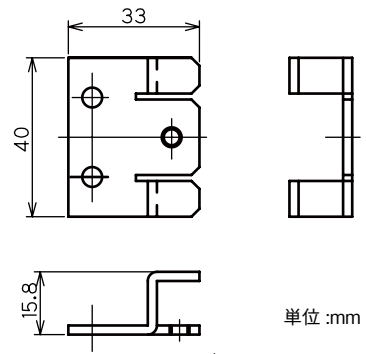
ボルト 単価	数量スライド単価	1～99個	100～199個	200個以上
	SUS B1 トラスト タッピンねじ M4 × 10	¥5.5	¥5.2	¥5



### 取外しパネルブラケット片側用 (板厚 5.0 用)

品番 **BPS**

用途  
片側取外しパネル固定用  
適用フレーム  
メインフレームセット (3718R)  
サポートフレームセット (2518)  
材質 :SPCC t2.3  
表面処理 : 無電解ニッケルメッキ

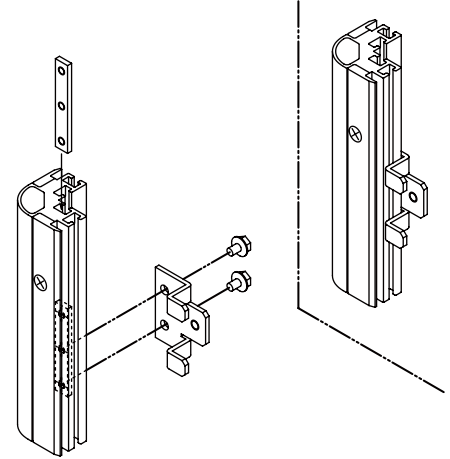


単価	1～9個	10～29個	30個以上
	¥380	¥361	¥342

ボルト 単価	数量スライド単価	1～99個	100～199個	200個以上
	SUS組込アップセット ボルト M4 × 10	¥10	¥9.5	¥9

**組立ポイント**

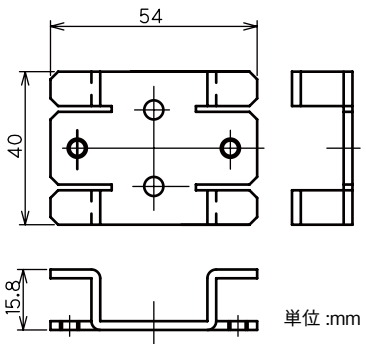
使用ボルト  
SUS組込アップセットボルト M4 × 10…2個  
板ナット NP…1個



### 取外しパネルブラケット両側用 (板厚 5.0 用)

品番 **BPW**

用途  
両側取外しパネル固定用  
適用フレーム  
サポートフレームセット (2518)  
材質 :SPCC t2.3  
表面処理 : 無電解ニッケルメッキ

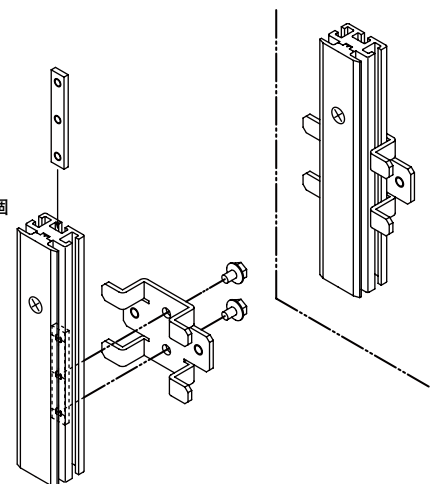


単価	1～9個	10～29個	30個以上
	¥480	¥456	¥432

ボルト 単価	数量スライド単価	1～99個	100～199個	200個以上
	SUS組込アップセット ボルト M4 × 10	¥10	¥9.5	¥9

**組立ポイント**

使用ボルト  
SUS組込アップセットボルト M4 × 10…2個  
板ナット NP…1個



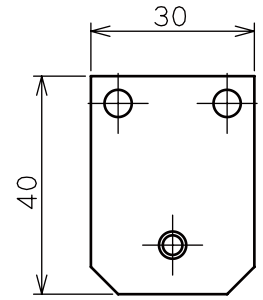


A・B共通



## 取外し扉取付ブラケット片側用 BTS

用途  
片側取外し扉枠固定用  
適用フレーム  
メインフレームセット (3718R)  
サポートフレームセット (2518)  
材質:SPCC t2.3  
表面処理:無電解ニッケルメッキ



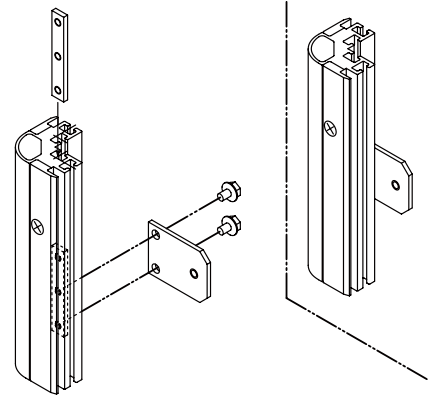
単位:mm

単価	1～9個	10～29個	30個以上
	¥180	¥171	¥162

ボルト 単価	数量スライド単価	1～99個	100～199個	200個以上
	SUS組込アップセット ボルト M4 × 10	¥10	¥9.5	¥9

### 組立ポイント

使用ボルト  
SUS組込アップセットボルト M4 × 10…2個  
板ナット NP…1個

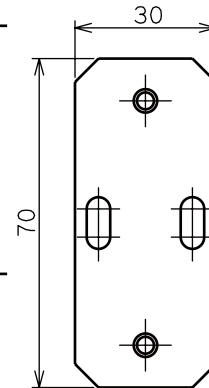


カバー製作用補助部品



## 取外し扉取付ブラケット両側用 BTW

用途  
両側取外し扉枠固定用  
適用フレーム  
サポートフレームセット (2518)  
材質:SPCC t2.3  
表面処理:無電解ニッケルメッキ



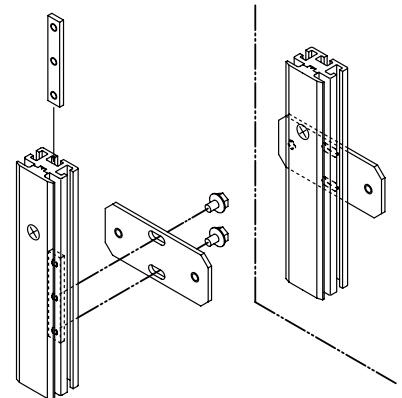
単位:mm

単価	1～9個	10～29個	30個以上
	¥230	¥219	¥207

ボルト 単価	数量スライド単価	1～99個	100～199個	200個以上
	SUS組込アップセット ボルト M4 × 10	¥10	¥9.5	¥9

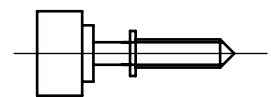
### 組立ポイント

使用ボルト  
SUS組込アップセットボルト M4 × 10…2個  
板ナット NP…1個



## ツマミネジ TL-112-525 (535) (栃木屋)

用途  
取外しパネル・扉枠固定用  
適用ブラケット  
BPS・BPW・BTS・BTW  
適用フレーム  
サポートフレームセット (2518)  
材質:BSBM (ワッシャー:PA)  
表面処理:クロムメッキ



TL-112-525

単価	1～9個	10～29個	30個以上
	¥295	¥280	¥266

TL-112-535

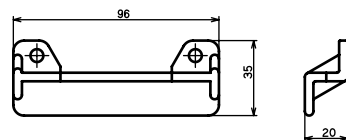
単価	1～9個	10～29個	30個以上
	¥350	¥333	¥315



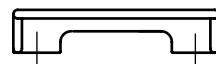
## TSUBAKI オリジナル取手 TOP

品番

用途  
扉枠用取手  
適用フレーム  
サポートフレームセット (2518)  
材質:ABS



20



単位:mm

組立ポイント

使用ボルト  
SUS B1 トラスタッピンねじ M4 × 10…2個

単価	1～9個	10～29個	30個以上
	¥350	¥333	¥315

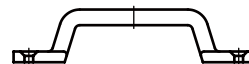
ボルト 単価	数量スライド単価	1～99個	100～199個	200個以上
	SUS B1 トラスタッピン ねじ M4 × 10	¥5.5	¥5.2	¥5



## 取手 THA-5 (栃木屋)

品番

用途  
扉枠・取外し扉用取手  
適用フレーム  
サポートフレームセット (2518)  
材質:ZDC  
表面処理:クロムメッキ



組立ポイント

使用ボルト  
SUS 皿タッピンねじ M5 × 12…2個

単価	1～9個	10～29個	30個以上
	¥870	¥827	¥783

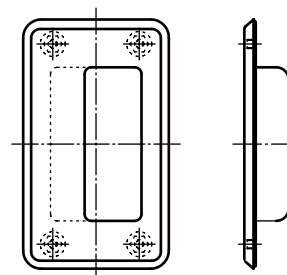
ボルト 単価	数量スライド単価	1～99個	100～199個	200個以上
	SUS 皿タッピンねじ M5 × 12	¥8.5	¥8	¥7.7



## 埋め込み取手 HH-FC-2 (スガツネ)

品番

用途  
パネル用埋め込み取手  
材質:SUS304 ヘアライン



組立ポイント

使用ボルト  
SUS トラスねじ\* M4 × 10…4個

単価	1～9個	10～29個	30個以上
	¥730	¥694	¥657

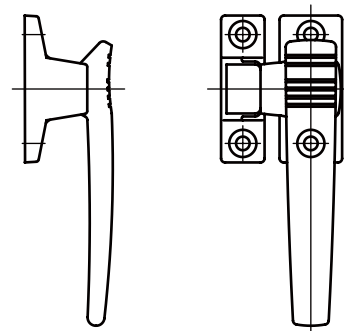
ボルト 単価	数量スライド単価	1～99個	100～199個	200個以上
	SUS トラスねじ* M4 × 10	¥4.5	¥4.3	¥4



## 密閉扉用ハンドル FA-118-3 (タキゲン)

品番

用途  
密閉扉専用ハンドル  
適用フレーム  
TSUBAKI フレーム全てに適用  
材質:ZDC  
表面処理:サチライトクロムメッキ



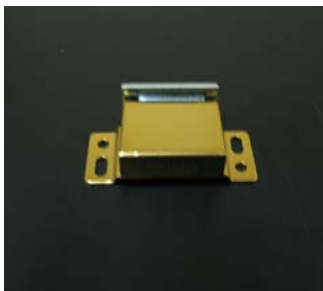
組立ポイント

使用ボルト  
SUS 皿タッピンねじ M5 × 12…4個

単価	1～9個	10～29個	30個以上
	¥1,895	¥1,800	¥1,706

ボルト 単価	数量スライド単価	1～99個	100～199個	200個以上
	SUS 皿タッピンねじ M5 × 12	¥8.5	¥8	¥7.7

A・B共通



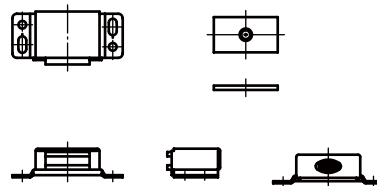
## マグネットキャッチ

品番 **TL-75** (栃木屋)

用途  
扉用マグネットキャッチ  
適用ブラケット  
BM・BM-2525・BM-3725

単価	1～9個	10～29個	30個以上
	¥215	¥204	¥194

ボルト 単価	数量スライド単価			
	1～99個	100～199個	200個以上	
	SUS バインドねじ M3 × 4	¥3	¥2.8	¥2.7
	SUS 皿ねじ M3 × 8	¥3	¥2.8	¥2.7
	NSM-04-3 (ナット) NH-04-GR (ホルダー) 1Set	¥30	¥29	¥27



### 組立ポイント

使用ボルト  
SUS バインドねじ M3 × 4…2個  
SUS 皿ねじ M3 × 8…1個  
NSM-04-3 (ナット)  
NH-04-GR (ホルダー) …各1個



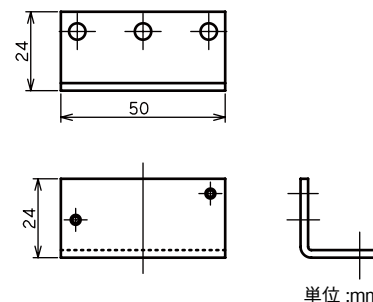
## マグネットキャッチブラケット 3718R・2518用

品番 **BM**

用途  
扉用マグネットキャッチ取付ブラケット  
適用フレーム  
メインフレームセット (3718R)  
サポートフレームセット (2518)  
材質:SPCC t2.3  
表面処理:無電解ニッケルメッキ

単価	1～9個	10～29個	30個以上
	¥270	¥257	¥243

ボルト 単価	数量スライド単価			
	1～99個	100～199個	200個以上	
	SUS 組込アップセット ボルト M4 × 10	¥10	¥9.5	¥9



### 組立ポイント

使用ボルト  
SUS 組込アップセットボルト M4 × 10…2個  
板ナット NP…1個



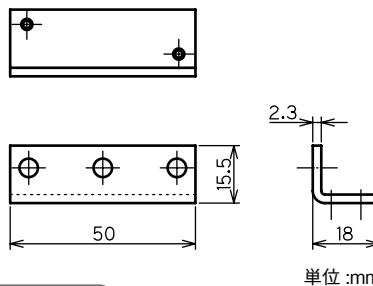
## マグネットキャッチブラケット 3725R用

品番 **BM-3725**

用途  
扉用マグネットキャッチ取付ブラケット  
適用フレーム  
メインフレームセット (3725R)  
材質:SPCC t2.3  
表面処理:無電解ニッケルメッキ

単価	1～9個	10～29個	30個以上
	¥325	¥309	¥293

ボルト 単価	数量スライド単価			
	1～99個	100～199個	200個以上	
	SUS 組込アップセット ボルト M4 × 10	¥10	¥9.5	¥9



### 組立ポイント

使用ボルト  
SUS 組込アップセットボルト M4 × 10…2個  
板ナット NP…1個



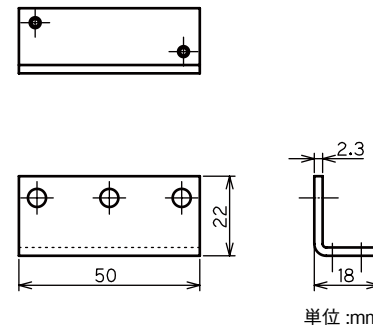
## マグネットキャッチブラケット 2525用

品番 **BM-2525**

用途  
扉用マグネットキャッチ取付ブラケット  
適用フレーム  
サポートフレームセット (2525)  
材質:SPCC t2.3  
表面処理:無電解ニッケルメッキ

単価	1～9個	10～29個	30個以上
	¥325	¥309	¥293

ボルト 単価	数量スライド単価			
	1～99個	100～199個	200個以上	
	SUS 組込アップセット ボルト M4 × 10	¥10	¥9.5	¥9



### 組立ポイント

使用ボルト  
SUS 組込アップセットボルト M4 × 10…2個  
板ナット NP…1個

カバー製作補助部品

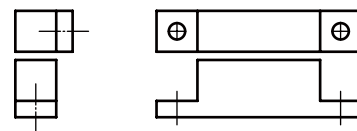


## 近接センサ GLS-1 (オムロン)

用途  
扉開閉安全対策用センサー  
適用ブラケット  
BS・BSS・BS-2525  
適用フレーム  
サポートフレームセット (2518)

単価	1～9個	10～29個	30個以上
	¥840	¥798	¥756

ボルト 単価	数量スライド単価	1～99個	100～199個	200個以上
	SUS六角穴付きボルト M4×8	¥7	¥6.7	¥63



### 組立ポイント

使用ボルト  
SUS六角穴付きボルト M4×8…4個  
板ナット NP…1個

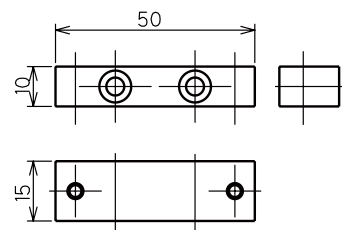


## センサブラケット BS

用途  
扉開閉センサー (GLS-1) 取付用  
適用フレーム  
メインフレームセット (3718R)  
サポートフレームセット (2518)  
材質:A6063S  
表面処理:白色アルマイト

単価	1～9個	10～29個	30個以上
	¥600	¥570	¥540

ボルト 単価	数量スライド単価	1～99個	100～199個	200個以上
	SUS六角穴付きボルト M4×15	¥8	¥7.6	¥7.2



### 組立ポイント

使用ボルト  
SUS六角穴付きボルト M4×15…2個  
板ナット NP…1個

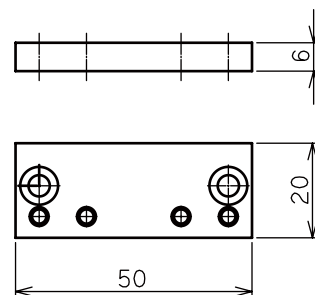


## センサブラケット用スペーサ BSS

用途  
扉開閉センサー (GLS-1) 取付用  
適用フレーム  
サポートフレームセット (2518)  
材質:A6063S  
表面処理:白色アルマイト

単価	1～9個	10～29個	30個以上
	¥600	¥570	¥540

ボルト 単価	数量スライド単価	1～99個	100～199個	200個以上
	SUS六角穴付きボルト M4×6	¥6	¥5.7	¥5.4



### 組立ポイント

使用ボルト  
SUS六角穴付きボルト M4×6…2個  
板ナット NP…1個

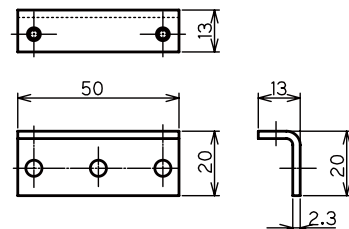


## センサブラケット 2525用 BS-2525

用途  
扉開閉センサー (GLS-1) 取付ブラケット  
適用フレーム  
サポートフレームセット (2525)  
材質:SPCC t2.3  
表面処理:無電解ニッケルメッキ

単価	1～9個	10～29個	30個以上
	¥295	¥280	¥266

ボルト 単価	数量スライド単価	1～99個	100～199個	200個以上
	SUS組込アップセット ボルト M4×10	¥10	¥9.5	¥9



### 組立ポイント

使用ボルト  
SUS六角穴付きボルト M4×10…2個  
板ナット NP…1個

A・B共通



## ネオプレンスポンジパッキン t2.0 × w5.0

用途

メインフレーム & パネルホルダーセット・サポートフレーム  
& パネルホルダーセット密閉用パッキン

適用フレーム

メインフレーム & パネルホルダーセット (パッキン付き)  
(TMFS1・2・3-3718R・3725R)  
(TMFS1・2・3-5025R・5025)

サポートフレーム & パネルホルダーセット (パッキン付き)  
(TSFS1・2・3-2518・2525)  
(TSFS1・2・3-5025T・5025)

材質:ネオプレンスポンジパッキン t2.0 × w5.0

販売単位:1本/m

単価	1~9本	10~29本	30本以上
	¥29	¥28	¥26



## ネオロンWテープ (密閉扉用) t3.0 × w15

用途

サポートフレーム & パネルホルダーセット密閉扉用パッキン

適用フレーム

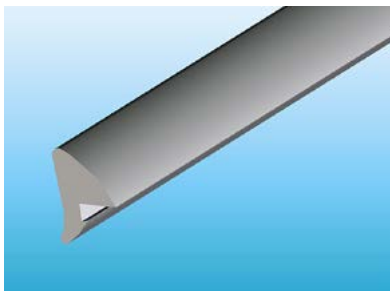
Lアングル

材質:ネオロンWテープ t3.0 × w15

販売単位:1本/m

単価	1~9本	10~29本	30本以上
	¥210	¥200	¥180

### 樹脂パネル枠・扉枠はめ込み補助部品



## クランパー NTF-PACLA

品番

¥275/m

用途

カバー BOX 枠または扉枠への樹脂パネル

固定用クランパー補助部品

適用フレーム

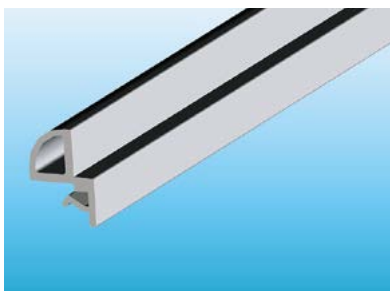
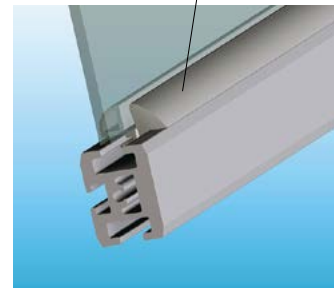
メインフレーム・サポートフレーム

(NTF-3719S・3725S)・(NTF-2519S・2525S)

材質:合成ゴム

クランパー

BOX 本体枠取付の状態



## ホルダー NTF-PAHO

品番

¥215/m

用途

カバー BOX 枠または扉枠への樹脂パネル

固定支え用ホルダー補助部品

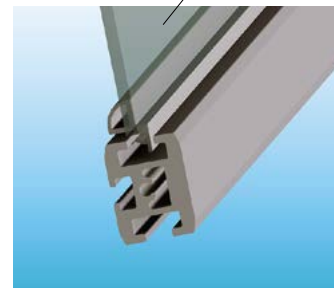
適用フレーム

メインフレーム・サポートフレーム

(NTF-3719S・3725S)・(NTF-2519S・2525S)

材質:PP (ポリプロピレン樹脂)

樹脂パネル (t3.0)





# サンプル BOX 完成事例

## 密閉式カバー BOX (特殊)

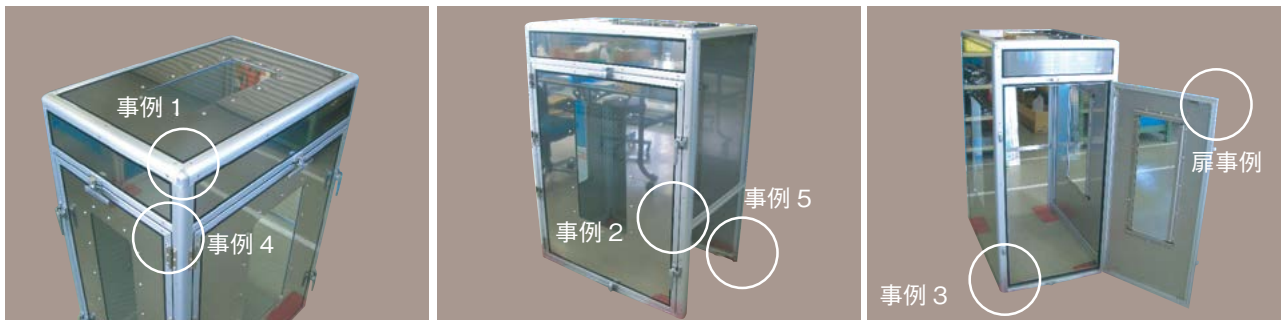
カバー BOX 仕様

外寸:700 × 1200 × 1400mm

フレーム:メインフレームセット (TMFS1-3718R)・

サポートフレームセット (TSFS1-2518)

カバー BOX 外壁及び扉外壁パネル:SUS t2.0 ミガキ (SUS 板に  
パッキンを貼る事で t3.0 以下対応可)



### 一環カバー製作の特色

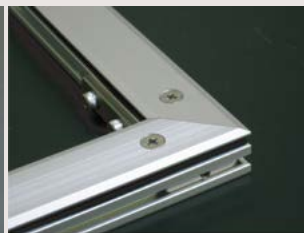
▼ TSUBAKI カバー BOX の一環製作品は木組方式を採用した製作方法です



事例 1 の接合形状  
メインフレームのコーナー継ぎ目  
(外観)



事例 1 の接合形状  
メインフレームのコーナー継ぎ目  
(内側)



事例 4 の接合目形状  
メインフレームのコーナー継ぎ目  
(外観 1)



事例 4 の接合形状  
サポートフレームのコーナー継ぎ目  
(外観 2)

▼各フレームのコーナーを 45° にカットして接合をしております

- ① 45° カットによる接合により 90° カットの接合に比べ BOX 全体の強度が増し長期間使用による振動等の BOX 全体の歪みを防止します。また、フレームカット面が露出せず、安全面および美観への考慮をしております。
- ② カバー BOX 全体の歪みを最小限に留める事により、BOX 内部の密閉度を保持する事が可能となります (安全度考慮)
- ③ TSUBAKI フレームの外壁パネルの固定はパネルホルダーで挟み込むため、外壁パネルの穴あけ加工が不要であり面での固定のため密閉度、強度が高まります。
- ④ 外観の曲線及び継ぎ目の美観によりカバー BOX 全体が柔らかさと気品ある BOX となり、装置全体の価値観が増します。

組立事例

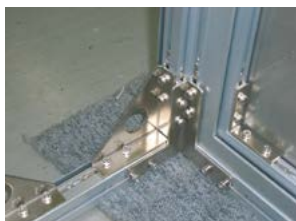
### 事例 1 メインフレーム組立事例



コーナー外側



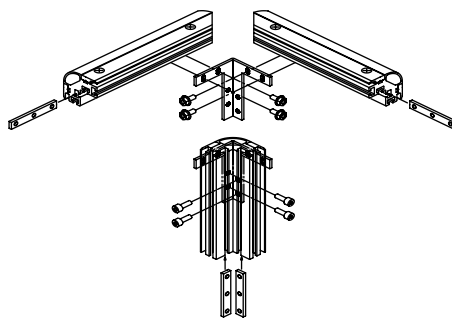
コーナー内側



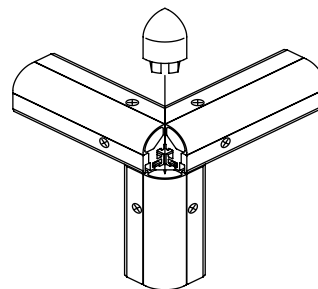
コーナー底面内側

コーナーブラケット:BC

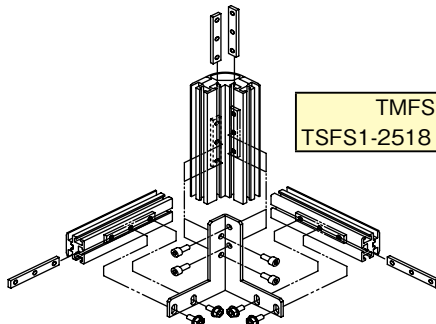
TMFS1-3718R (3725R) :天井コーナーの連結



コーナーキャップ:TCC



TMFS1-3718R (3725R) と  
TSFS1-2518 (2525) :底面コーナーの連結



タイプ A

事例 2 サポートフレーム組立事例



コーナー外側



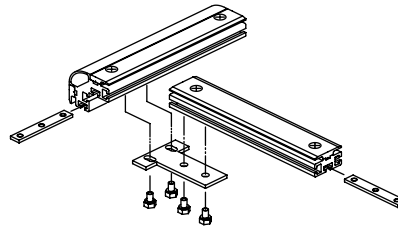
コーナー内側



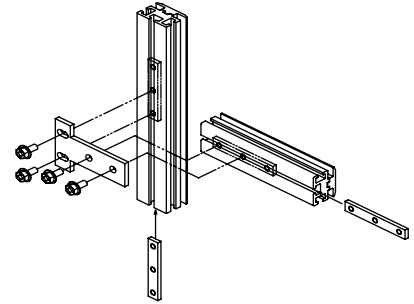
コーナー底面内側

T字ブラケット:BT

TMFS1-3718R (3725R) と  
TSFS1-2518 (2525) の連結

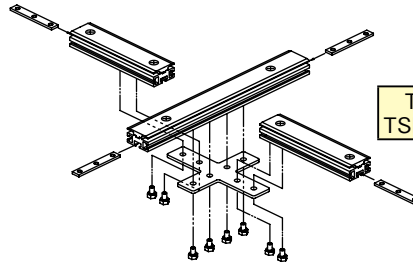


TSFS1-2518 (2525) と  
TSFS1-2518 (2525) の連結



十字ブラケット:BX

TSFS1-2518 (2525) と  
TSFS1-2518 (2525) の連結



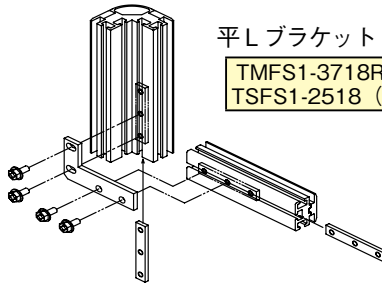
事例 3 各種ブラケット取付事例 1



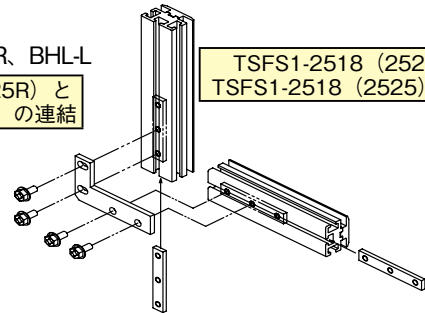
アウトコーナーフレーム対サポート  
フレーム平L・R BR内側取付事例

平Lブラケット:BHL-R, BHL-L

TMFS1-3718R (3725R) と  
TSFS1-2518 (2525) の連結



TSFS1-2518 (2525) と  
TSFS1-2518 (2525) の連結



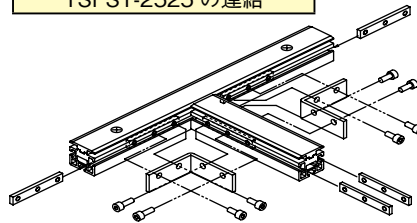
事例 4 各種ブラケット取付事例 1



サポートフレーム対サポートフレーム  
コーナー組立L曲げBR  
内側取付事例

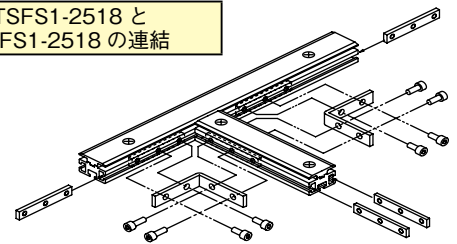
L曲げブラケット(大):BLL

TSFS1-2525 と  
TSFS1-2525 の連結



L曲げブラケット:BSL

TSFS1-2518 と  
TSFS1-2518 の連結



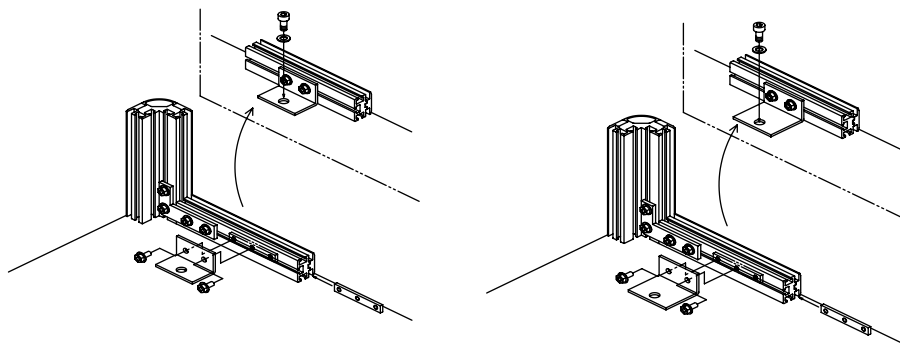
サポートフレーム対サポートフレーム組立L曲げBR補強リブ取付事例

事例 5 各種ブラケット取付事例 3



中間固定ブラケット :BCK

中間固定ブラケットロング :BCKL



カバー BOX 架台又はベース固定用ブラケット

扉事例 1 扉製作取付ブラケット事例



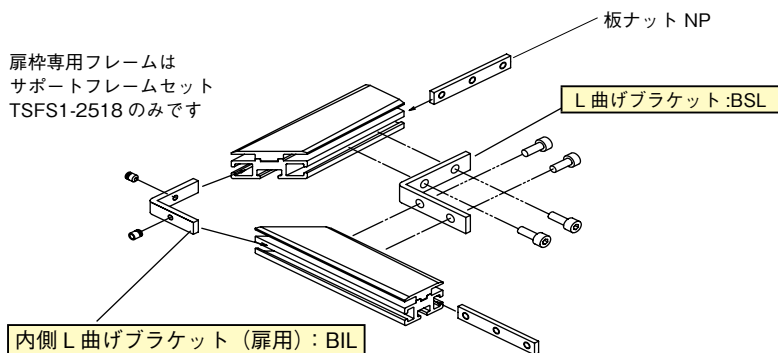
カバー扉枠組立事例  
L 曲げブラケット  
BSL 内側取付状態

内側補強の為使用

カバー扉枠組立事例  
内側 L 曲げブラケット  
BIL 外側取付状態

外側補強及びコーナー  
接合位置出し用

扉枠専用フレームは  
サポートフレームセット  
TSFS1-2518 のみです

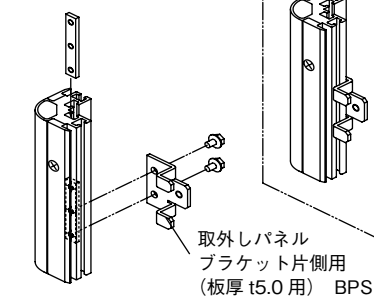
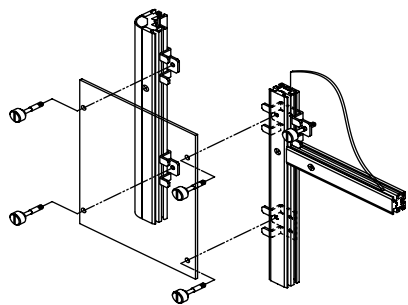


扉事例 2 取外しパネル取付ブラケット事例

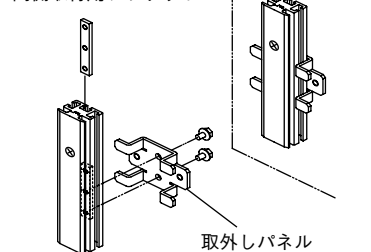
ツマミネジ取り外しパネル取付例

メインフレームセット TMFS1-3718R・  
サポートフレームセット TSFS1-2518  
片側取付用ブラケット

サポートフレームセット TSFS1-2518  
両側取付用ブラケット



取外しパネル  
ブラケット片側用  
(板厚 t5.0 用) BPS



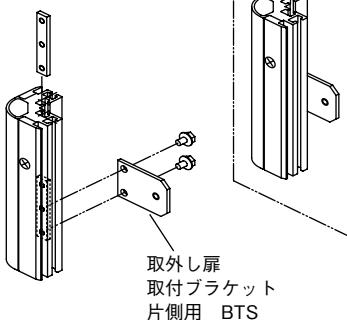
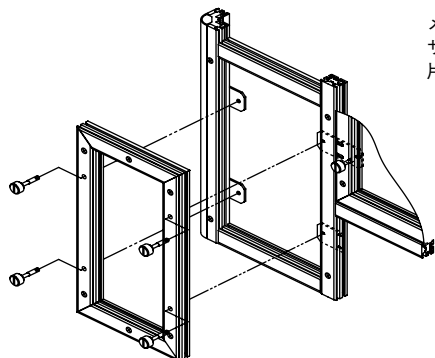
取外しパネル  
ブラケット両側用  
(板厚 t5.0 用) BPW

扉事例 3 取外し扉取付ブラケット事例

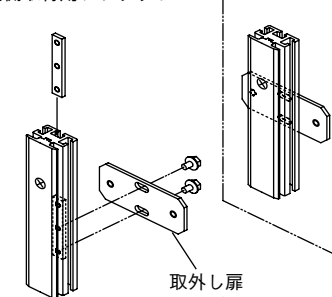
ツマミネジ取り外し扉取付例

メインフレームセット TMFS1-3718R・  
サポートフレームセット TSFS1-2518  
片側取付用ブラケット

サポートフレームセット TSFS1-2518  
両側取付用ブラケット



取外し扉  
取付ブラケット  
片側用 BTS

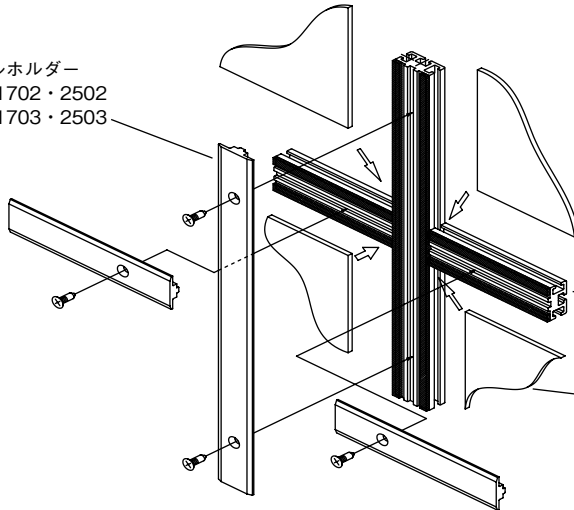


取外し扉  
取付ブラケット  
両側用 BTW

タイプ A

その他の事例 1 パネル取付け事例

パネルホルダー  
TPH-1702・2502  
TPH-1703・2503



パネル取付説明

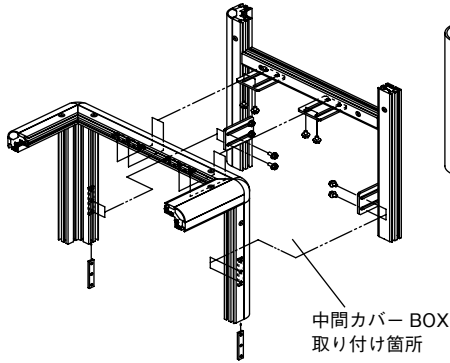
1. パネル厚みは t3.0 ~ 5.0 までできます
2. パネルの穴あけは一切不要です
3. パネルはパネルホルダー (TPH-1702・1703・2502・2503) によりパネル全体を挟み込んで取付けます

サポートフレーム  
全規格適用

パネルは材種にこだわりません  
(一般例)  
樹脂板全般・SUS板  
その他一般鋼板

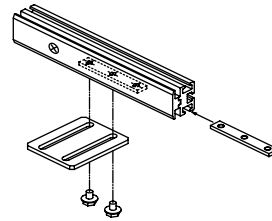
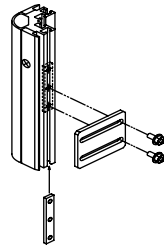
その他の事例 2 カバー BOX 連結

コンベアカバー連結ブラケット使用例



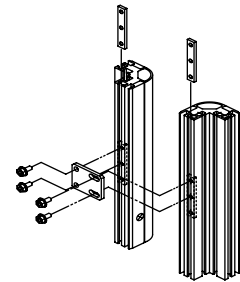
中間カバー BOX  
取り付け箇所

連結ブラケットロング:BJL



連結ブラケット:BJ

TMFS1-3718 (3725) と  
TMFS1-3718 (3725) の連結



カバー BOX 対カバー BOX の連結  
ブラケットとして使用

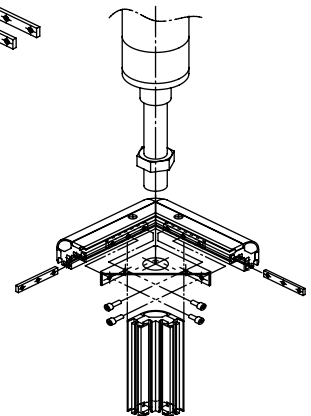
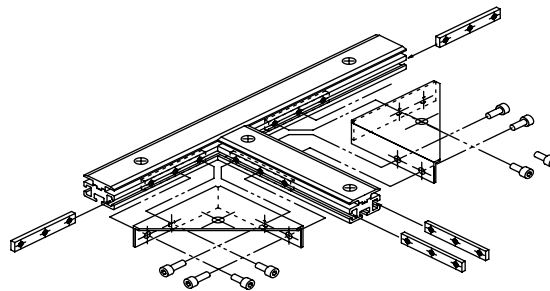
その他の事例 3 補強ブラケット・パトライト取付ブラケット



補強ブラケット  
BH



パトライト取付  
ブラケット  
BPT-18.5・23



組立事例



# サンプル BOX 完成事例

## 低価格簡易組立てカバー BOX TSUBAKI コーナージョイント継手 (PTP) 使用

低価格簡易カバー BOX 仕様

外寸:700×1000×1200mm

フレーム:メインフレームセット (TMFS1-3718R)・サポートフレームセット (TSFS1-2518) 使用・外壁パネル:ベット樹脂材 t3.0・開き扉 2枚

TSUBAKI コーナージョイント継手使用 (PTP) :

メインフレームコーナージョイント (TMFCJ-3718R)・サポートフレームコーナージョイント (TSFCJ-2518) 使用



### 低価格簡易カバー BOX 製作の特色

▼ TSUBAKI 簡易カバー BOX は従来型の基本形を生かし低価格・組立の簡略化を目的としています



事例 1 の接合形状  
メインフレームのコーナ継ぎ目  
(外観)



事例 1 の接合目形状  
メインフレームのコーナ継ぎ目  
(内側 1)



事例 1 の接合形状  
サポートフレームのコーナ継ぎ目  
(内側 2)



事例 2 の接合形状  
サポートフレームのコーナ継ぎ目  
(外観 2)

▼ 独自の簡易ジョイント継手を考案して顧客様のニーズにお答えします

- ① 低価格・短納期納入・顧客様の組立を容易にする事を可能とすためにご提案できる商品です (顧客様ニーズへの対応品)
- ② 従来の 45° カットによる専門なコーナ接合方法に対して、TSUBAKI フレーム専用継手ジョイントにより短期間製作と顧客様の直接組立を容易にしました。
- ③ カバー BOX 全体のイメージは従来型の外観イメージを損なわない様に配慮をし、一環生産カバーとなら遜色はありません。
- ④ 外壁パネル取付方法は従来型の方法と変わりませんので密閉度・外観とも大きな変化はございません。ただし、一環製作組立方法に比べカバー BOX 全体強度が若干落ちる事をご承知下さい (軽度な使用目的向き)
- ⑤ 外観の曲線及び継ぎ目の美観によりカバー BOX 全体が柔らかさ気品ある BOX です。

### 事例 1 メインフレーム・コーナージョイント組立事例



コーナージョイント組立外観



コーナージョイント (外観)

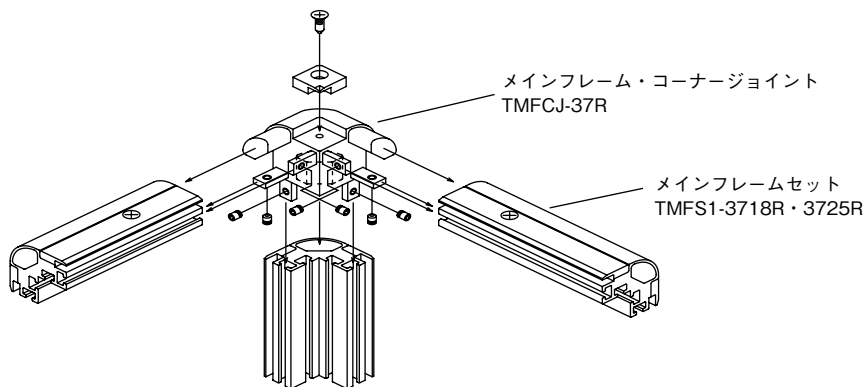


コーナージョイント (内側)

メインフレーム・  
コーナージョイント  
TMFCJ-37R

メインフレーム・コーナージョイント組立図

1. コーナージョイント継手により三方のメインフレーム (TMFS-3718R・3725R) をフレーム溝に差込み、ねじ止めて結合
2. コーナージョイント四方の組立によりカバー BOX のメイン支柱の組上がりとなります





タイプ A

事例 2 サポートフレーム・コーナージョイント組立事例



コーナージョイント組立外観



コーナージョイント (外観)

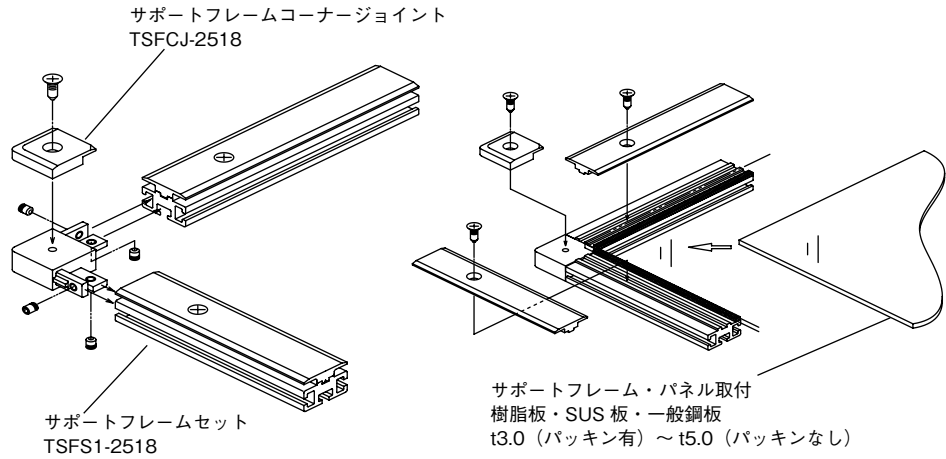


コーナージョイント (内側)

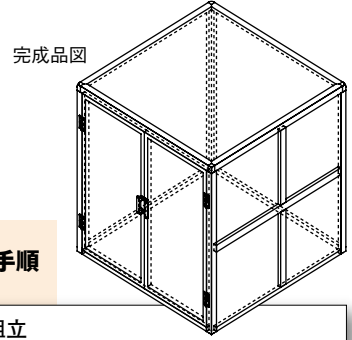
サポートフレーム  
コーナージョイント  
TSFCJ-2518

サポートフレーム・コーナージョイント組立図

1. サポートフレーム・コーナージョイント継手により二方のサポートフレーム (TSFS1-2518) をフレーム溝に差込み、ねじ止めにて結合
2. コーナージョイント四方の組立でカバー BOX の扉枠の組上がりとなります
3. その他、サポートフレームのコーナー組立に有効



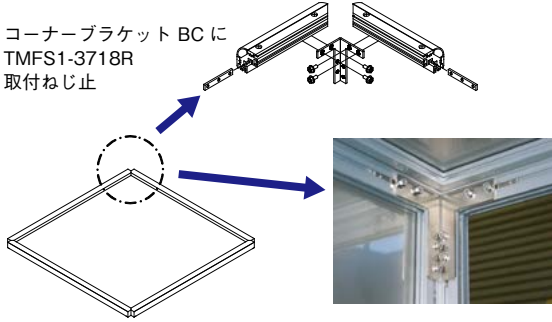
# タイプ A BOX 組立手順



## 一環カバー BOX 組立手順

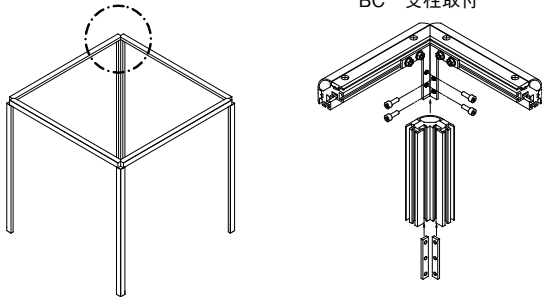
### 手順 1 天井フレームの組立

コーナーブラケット BC に  
TMFS1-3718R  
取付ねじ止



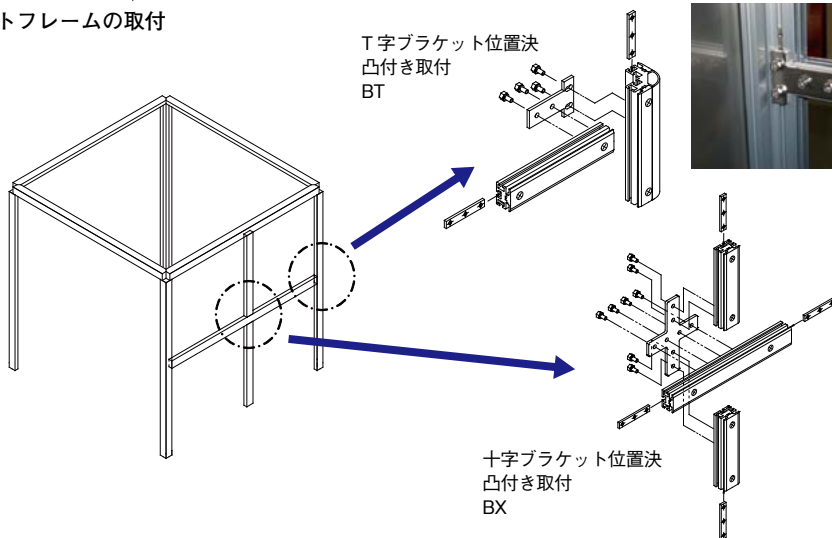
### 手順 2 支柱フレームの取付

コーナーブラケット  
BC 支柱取付



### 手順 3 サポートフレームの取付

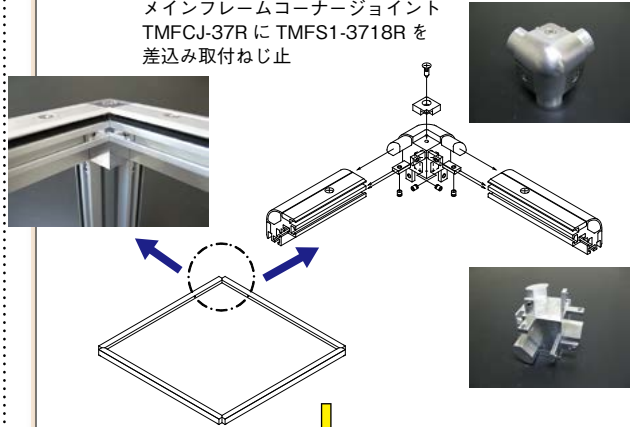
T字ブラケット位置決  
凸付き取付  
BT



## 簡易カバー BOX 組立手順

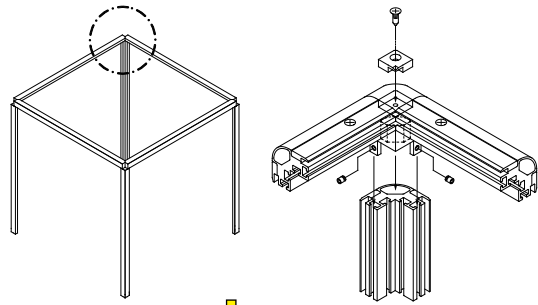
### 手順 1 天井フレームの組立

メインフレームコーナージョイント  
TMFCJ-37R に TMFS1-3718R を  
差込み取付ねじ止



### 手順 2 支柱フレームの取付

メインフレームコーナージョイント  
TMFCJ-37R 支柱差込みねじ止



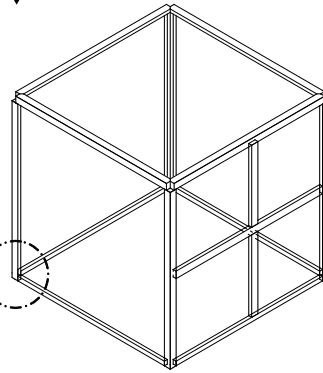
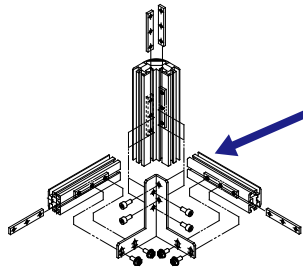
組立事例

タイプ A

一環カバー BOX 組立手順

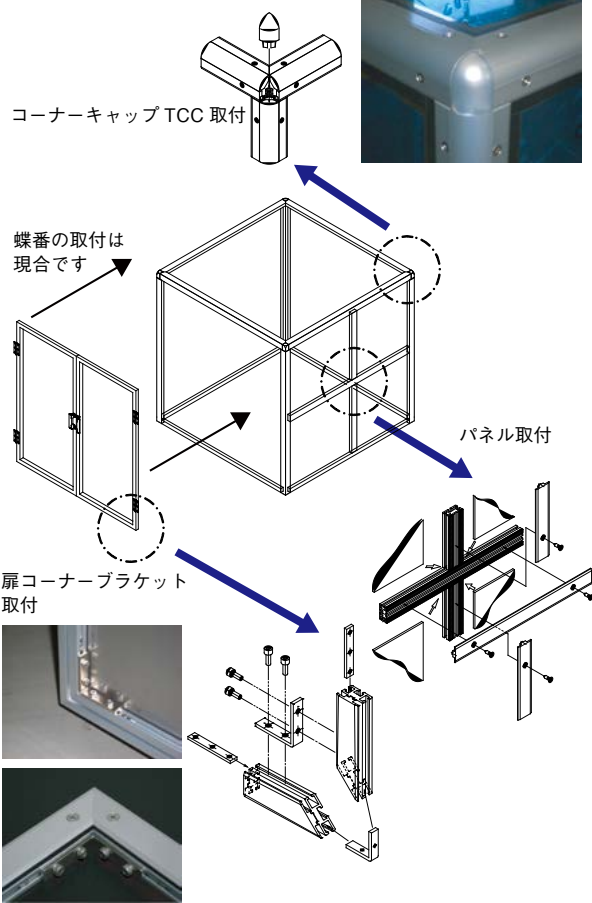
簡易カバー BOX 組立手順

手順3 底面サポートフレームの取付

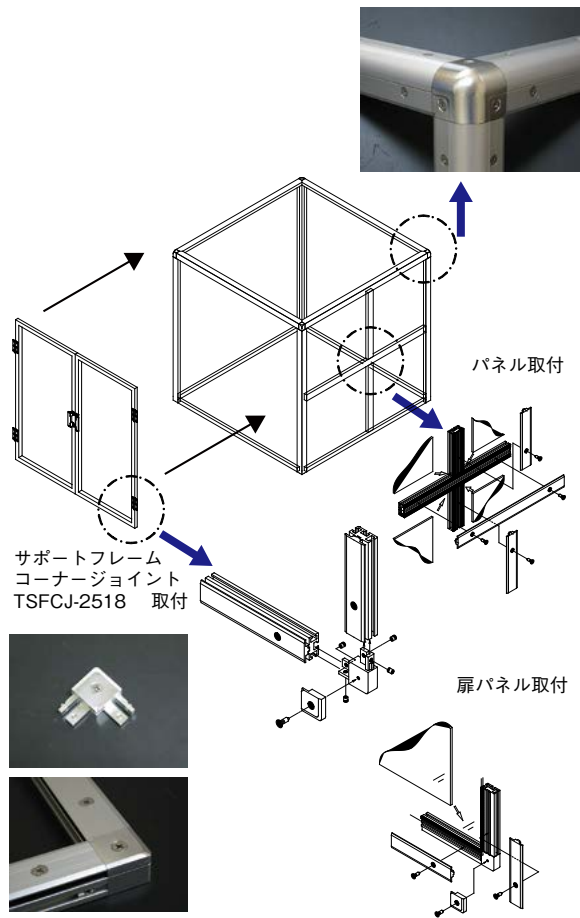


底面コーナーブラケット BC  
TMFS1-3718R・TSFS1-2518  
取付ねじ止

手順5 コーナーキャップ、パネル、扉の取付



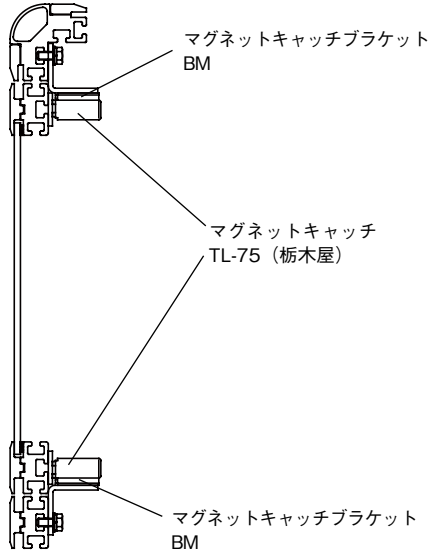
手順5 パネル、扉の取付



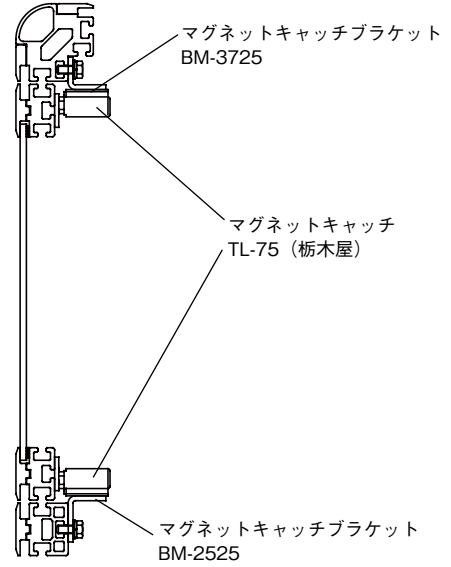
組立事例

# タイプ A 扉ブラケット取付断面図

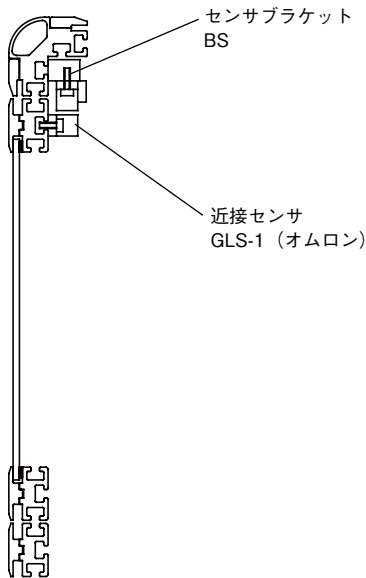
マグネットキャッチ取付図  
 メインフレームセット：3718R と  
 サポートフレームセット：2518



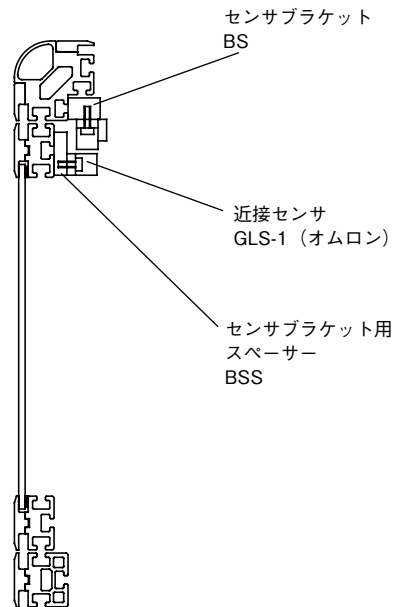
マグネットキャッチ取付図  
 メインフレームセット：3725R と  
 サポートフレームセット：2525



近接センサ取付図  
 メインフレームセット：3718R と  
 サポートフレームセット：2518



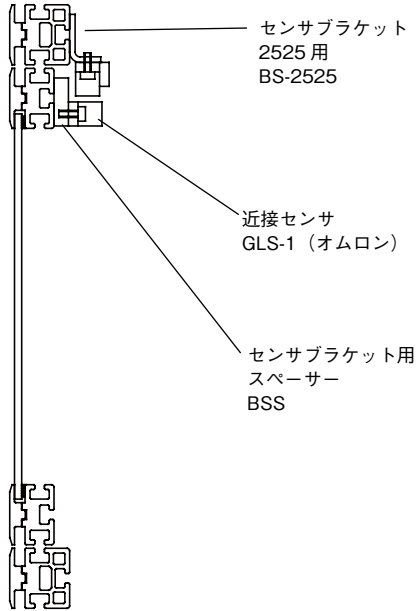
取外し扉・パネル取付ブラケット図



タイプ A

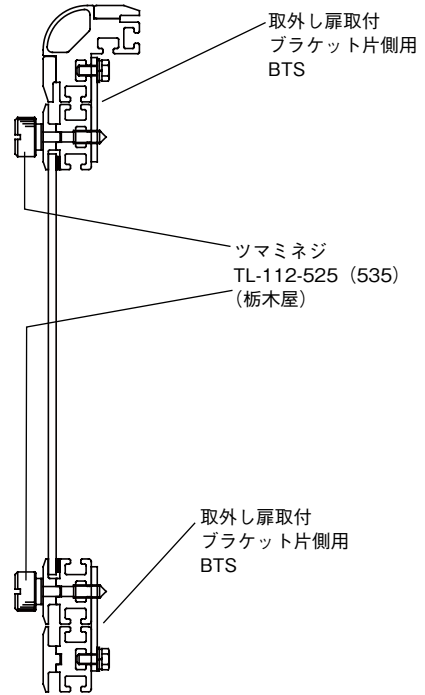
近接センサ取付図

サポートフレームセット：2525 と  
サポートフレームセット：2518

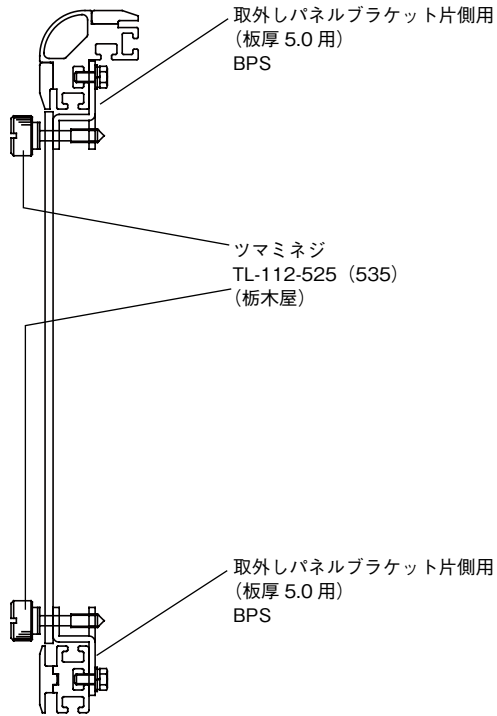


マグネットキャッチ取付図

メインフレームセット：3725R と  
サポートフレームセット：2525



取外しパネル取付図

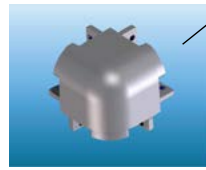




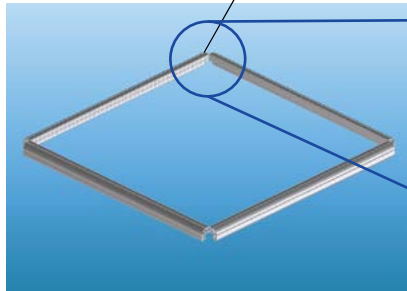
# タイプB キット販売カバー BOX 組立手順

## 手順1 天井フレームの組立

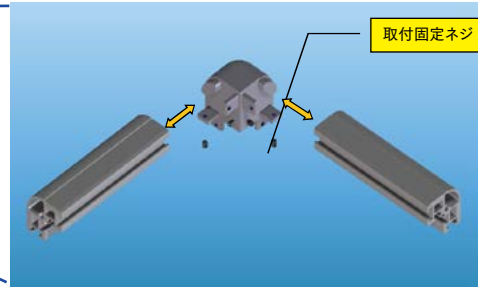
メインフレームとコーナージョイントの結合  
NTFCJ-3719S・3725Sに  
NTF-3719S・3725S フレームを  
四方差込後取付ねじ止め固定



コーナージョイント  
NTFCJ-3719S  
NTFCJ-3725S



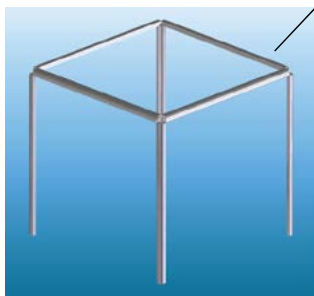
四方にコーナージョイント差込



取付固定ネジ

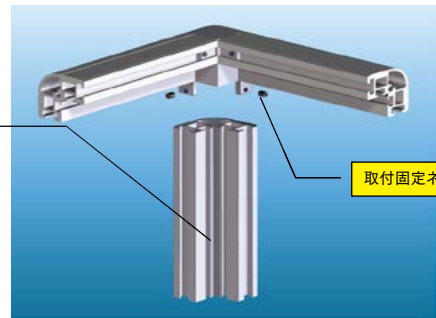
## 手順2 支柱フレームの取付

コーナージョイントと支柱の結合  
NTFCJ-3719S・3725SにNTF-3719S・3725Sを  
四方差込後 取付ねじ止



四方に支柱フレーム立て方向取付

支柱フレーム立て方向取付

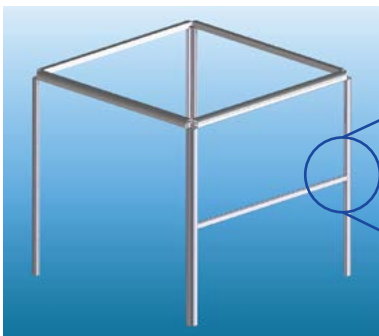


取付固定ネジ

## 手順3-1 側面補強用サポートフレームの取付

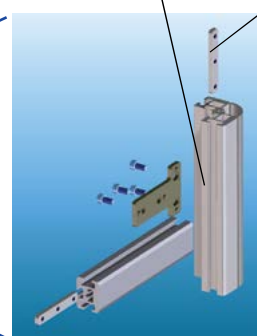
メインフレームとサポートフレームの結合  
NTF-3719S・3725SにNTF-2519S・2525S  
横渡し補強取付

T字ブラケット位置決め  
凸付きブラケット取付(内側)  
型番: BT 使用



T字ブラケット位置決め凸付ブラケット・型番: NP

取付固定用板ネジ・型番 NP



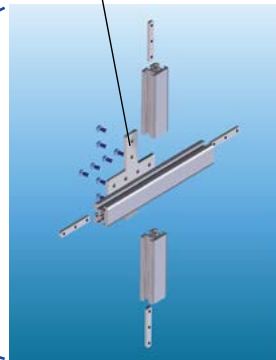
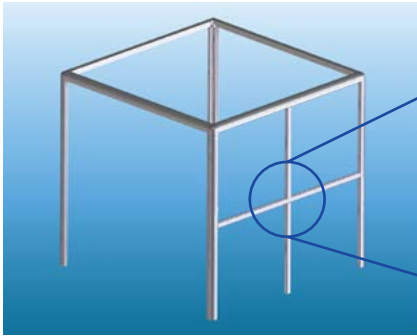
タイプ B

手順 3-2 側面クロス補強用サポートフレームの取付

サポートフレームとサポートフレームのクロス結合  
 NTF-2519S クロス 2519S  
 NTF-2525S クロス 2525S  
 横渡しクロス補強取付

十字ブラケット位置決め  
 凸付きブラケット取付 (内側)  
 型番: BX 使用

十字ブラケット位置決め凸付きブラケット・型番: BX

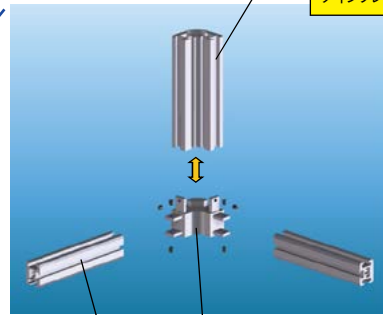
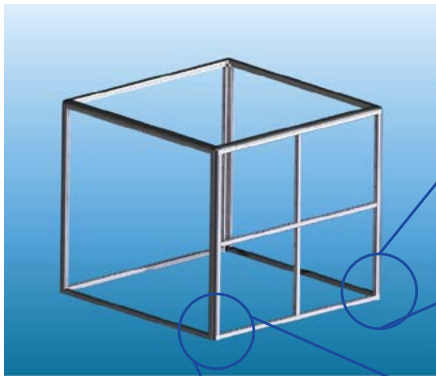


手順 4 底面サポートフレームの取付

支柱メインフレームとサポートフレームの結合  
 NTF-3719S・3725S 支柱に  
 NTF-2519S・2525S  
 底面横渡し取付

コーナージョイントを使用してメインフレーム  
 とサポートフレームの混成結合  
 使用型番: NTFCJ3719W・3725W  
 簡単組立に使用

メインフレーム(NTF3719S・3725S)

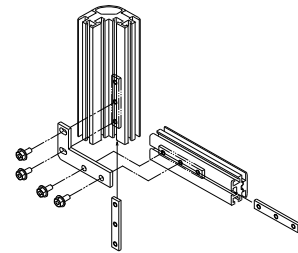


コーナージョイント(NTFCJ3719W・3725W)

サポートフレーム(NTF2519S・2525S)

平Lブラケット位置決め凸付を使用して  
 メインフレームとサポートフレームの結合  
 ブラケット型番: BHL-R(右用)・BHL-L(左用)  
 強度固定時に使用

平Lブラケット位置決め凸付  
 (BHL-R右側固定・BHL-L左側固定)使用

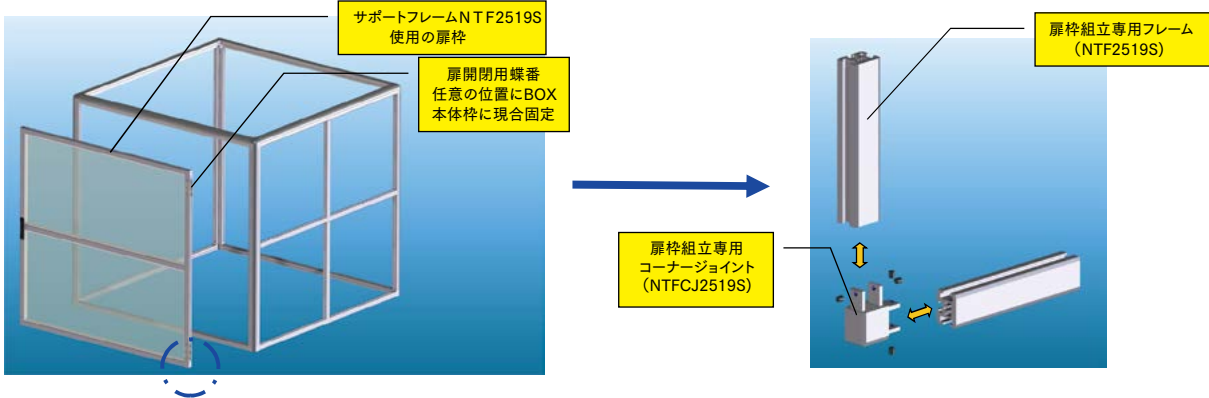


手順5 扉枠組立とパネル取付・扉取付

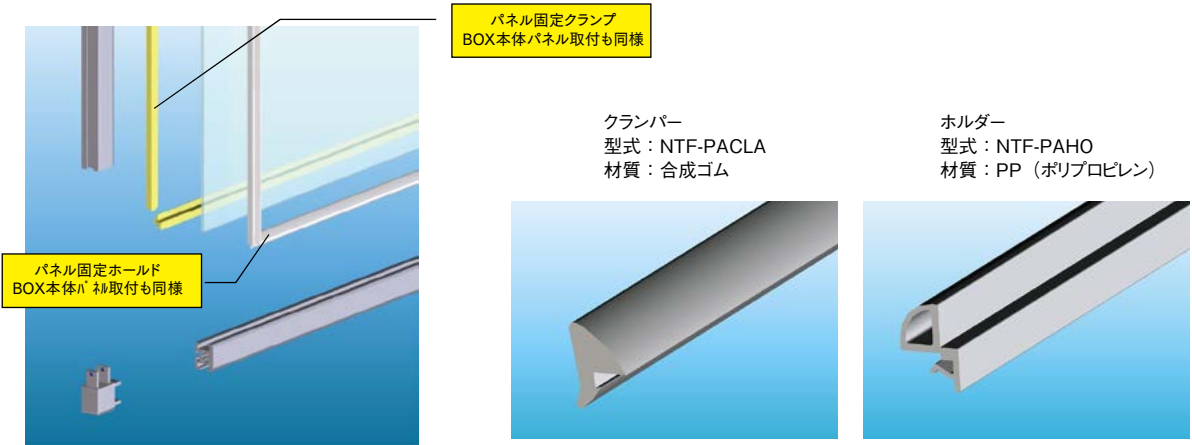
5-1 扉枠四方を専用コーナーブラケットにより組立

サポートフレームと扉用コーナージョイント  
NTFCJ2519S 使用により  
四方向の枠の結合  
扉枠には NTF-2519S 使用

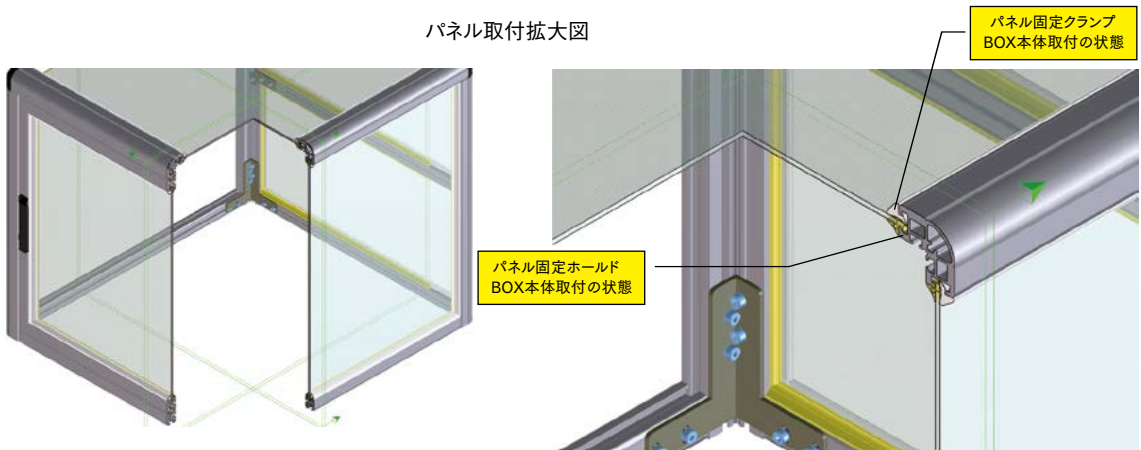
扉枠四方のコーナー結合は  
扉枠専用コーナージョイント (NTFCJ2519S)  
を使用して四方の結合



5-2 扉枠パネル取付と BOX パネルの取り付け



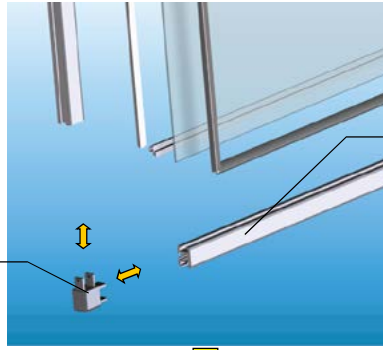
パネル取付拡大図



組立事例

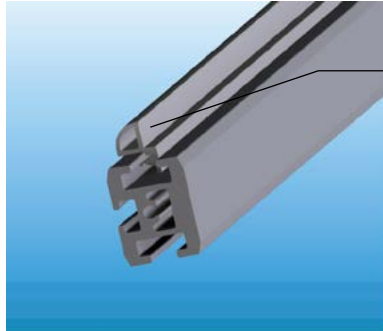
手順 6 扉枠と樹脂パネル組立分解図

扉枠組立専用  
コーナージョイント (NTFCJ2519S)



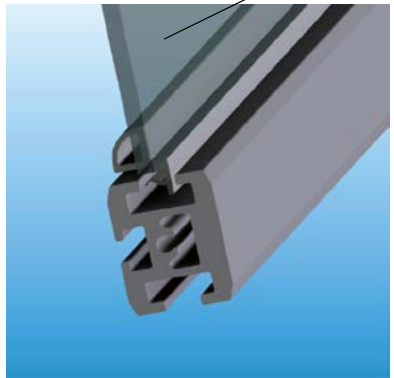
扉枠組立専用  
サポートフレーム  
(NTF2519S)

6-1  
ホルダーをサポートフレーム  
枠溝にセット



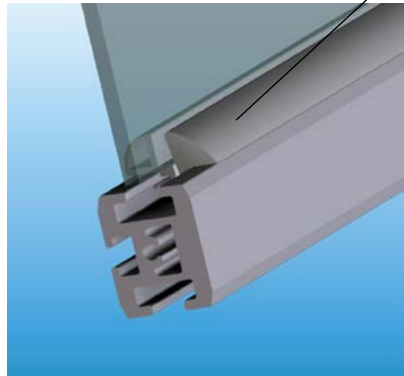
ホルダー  
BOX枠本体取付の状態

6-2  
ホルダーの受け台に  
樹脂パネルを固定



樹脂パネル (t3.0)

6-3  
樹脂パネル押さえの  
クランパーを手で差し込み、  
樹脂パネルを固定



クランパー  
BOX枠本体取付の状態



# TSUBAKIフレーム

## キット販売のご紹介

この度、「より簡単に、より安価に、そして美しく」を突き詰めた

TSUBAKIフレーム:キット販売が生まれ変わりました！！

### 【ご発注フロー】

① キット販売専用ソフトにて概算見積り・注文書の製作が簡単に出来ます

キット販売  
専用ソフト

高さ選択  
H=1000 or  
1500(mm以内)

幅・奥行き  
選択  
W/D=1000 or  
1500(mm以内)

黄色セル  
入力

概算見積り  
&  
注文書完成

1  
~  
2  
日  
以内

② 弊社へFAXorメールにてお送りください【都波岐精工】

**【イラスト図でもOK!!】 簡単な図と寸法が入っていればお見積り可能です**

③ 折り返し弊社担当者より連絡致します(仕様確認含め、正式お見積り提示)

④ キット部材準備⇒梱包⇒発送【7日間以内厳守】

**【新提案】扉部 蝶番・取手取付下穴加工サービス**

⑤ アフターフォロー【TELまたは訪問にてフォローさせていただきます】

### 【新提案】

扉部 蝶番・取手取付下穴加工サービスによりお客様での取手・蝶番取付が容易になります。  
併せて、キット材には組立型式を記載し、組立易く致しました。

↓ ↓ こんな時は是非、活用ください！！ ↓ ↓

社内組立工数は確保したいが、良いカバーにしたい！

カバー1式トータルで発注するコストを削減したい！

他のフレームメーカーより差別化したい！

樹脂カバーの取付穴あけコストをカットしたい！

とにかく安く、見栄え良く、組立易いカバーが欲しい！



この度は、TSUBAKIフレームご検討頂き有り難う御座います。

弊社**キット販売専用ソフト**入力方法と**イラスト用見積り依頼書**の記入方法を解説致します。

## 【キット販売見積りソフト】

<ステップ①>

- ・カバー高さを選択して下さい (H=1000mm以内 or 1500mm以内)



※カバー高さが**1500mm以上**の場合は『イラスト見積り』にて記入下さい

<ステップ②>

- ・カバー幅と奥行きを選択して下さい (W・D=1000mm以内 or 1500mm以内)



※カバー幅・奥行きが**1500mm以上**の場合は『イラスト見積り』にて記入下さい

<ステップ③>

- ・計算シートへの入力
- ・③-1 作成日、作成者、会社名、TEL を入力ください (シート2の見積り依頼書に反映されます)

### TSUBAKIカバーフレーム 材料費計算書 【記入シート】

標準カバーフレーム: 製作MAX寸法 W=1000, D=1000, H=1000

#### 1. フレーム材質

フレーム材質: アルミフレーム

Ver. 01

作成日: 2010/##/##	作成者: _____
会社名: _____	TEL: ####-##-####
装置名: _____	

- ・③-2 黄色セル部に数値を記入ください

<p>1. フレーム材質 フレーム材質: アルミフレーム 1. メインフレーム(TMFS1-371/R) 2. サポートフレーム(TSFS1-518)</p> <p>2. フレーム構成内容 正面: 屏枚数選択(無し/1枚屏/観音屏) 右側面: 屏枚数選択(無し/1枚屏/観音屏) 左側面: 屏枚数選択(無し/1枚屏/観音屏) 後面: 屏枚数選択(無し/1枚屏/観音屏) 天井面: はめ込みパネル構成</p> <p>3. 製作台数・外観サイズの設定 製作台数: _____ 台 製作寸法: W: _____ mm 製作寸法: D: _____ mm 製作寸法: H: _____ mm ※製作寸法は少数点以下1桁までとします。</p> <p>4. 屏の設定 1) 正面 屏枚数: _____ 枚(選択 無し:空白, 1枚屏:1, 観音屏:2) はめ込みパネル 有り無し: _____ (選択 有り1, 無し:空白) 2) 後面 屏枚数: _____ 枚(選択 無し:空白, 1枚屏:1, 観音屏:2) はめ込みパネル 有り無し: _____ (選択 有り1, 無し:空白) 3) 右側面 屏枚数: _____ 枚(選択 無し:空白, 1枚屏:1, 観音屏:2) はめ込みパネル 有り無し: _____ (選択 有り1, 無し:空白) 4) 左側面 屏枚数: _____ 枚(選択 無し:空白, 1枚屏:1, 観音屏:2) はめ込みパネル 有り無し: _____ (選択 有り1, 無し:空白) 5) 天井面 はめ込みパネル 有り無し: _____ (選択 有り1, 無し:空白)</p> <p>5. はめ込みパネルの材質選択 (4.屏の設定で、はめ込みパネルを“有り”にした場合に対応) はめ込みパネル無し: _____</p>	<p>装置名: _____</p> <p>屏用マグネットキャッチ: 各屏12個(TL-75) 屏用近接センサ: 各屏1個(GLS-1) 屏用抜き差し蝶番: 各屏12個(TH-77 SUS-1L:1R)</p> <p><b>注記)</b> 1. 黄色のセル部分に数値等を記入してください。 2. 製作、強度の都合により外形サイズは、下記の寸法以内にて計算を行ってください。 W=500mm~1000mm以下 D=500mm~1000mm以下 H=500mm~1000mm以下 3. 製作台数、製作寸法W、D、H寸法を必ず入力して下さい。 4. 屏枚数の設定、はめ込みパネルの有無を設定する際、選択指定数字以外を入力するとエラー表示になります。 5. 観音屏の屏幅は均等割りになります。</p>
---	---

- ・③-3 記入値に問題があると『エラー内容表示欄』に表示されます  
内容によって記入の変更をお願い致します

右側面  
 屏枚数=  枚(選択 無し:空白、1枚屏:1、観音屏:2)  
 はめ込みパネル 有り無し=  (選択 有り1、無し:空白)

4)左側面  
 屏枚数=  枚(選択 無し:空白、1枚屏:1、観音屏:2)  
 はめ込みパネル 有り無し=  (選択 有り1、無し:空白)

5)天井面  
 はめ込みパネル 有り無し=  (選択 有り1、無し:空白)

5. はめ込みパネルの材質選択(4.屏の設定で、はめ込みパネルを“有り”にした場合に対応)  
 はめ込みパネル無し

エラー内容表示欄

- ・③-4 概略のキット価格が表示されます

TSUBAKIカバーフレーム 材料費計算結果表

※1下記フレーム単価には、カット代とパネルホルダー固定ネジ代も含まれています。  
 ※2下記はめ込みパネル単価には、カット代も含まれています。  
 ※3サイズは少数点以下2桁目を繰り上げています。

1. メインフレーム (外装柱 等)

	サイズ	個数	単価	合計価格
① 横柱(W)	0 mm	0	¥0	¥0
② 縦柱(D)	0 mm	0	¥0	¥0
③ 縦支柱(D)	0 mm	0	¥0	¥0
			小計	¥0

材料費合計  
 製作台数未入力

枚数  
 0  
 0  
 0

- ・③-5 シート2を選択して頂き印刷後、弊社宛にFAXお願いします

カバーフレーム部品注文書

都波岐精工 御中 TEL: 0266-24-0338 (KSP1)  
 FAX: 0266-22-6790

発注日:  作成者: \_\_\_\_\_ (印)

会社名: \_\_\_\_\_ TEL: #####-##-#####

装置名: \_\_\_\_\_

発注金額合計: **製作台数未入力**

- ・③-6 お見積り依頼の場合は『注文書』の箇所を斜線し、『見積り依頼』と記入下さい

カバーフレーム部品注文書

都波岐精工 御中 TEL: 0266-24-0338 (KSP1)  
 FAX: 0266-22-6790

キット販売専用ソフトは以上です

# 【イラスト用見積り依頼書】

## <ステップ①>

・流れに沿って入力して下さい (会社名・担当・住所・連絡先)

## <ステップ②>

・イラストに寸法も入れて下さい

株式会社 都波岐精工 行  
 TSUBAKIフレーム製  
 オーダーメイド アルミフレームカバー 見積り依頼書 兼 注文書  
**Order made cover (case)**

お客様情報 ※ご記入をお願いします

会社名・個人名	
担当者	
住所(郵便番号)	
連絡先 [TEL]	
[FAX]	

1. ご希望されるケース(カバー)の簡単なイラストと寸法を記入下さい

W = 1000  
 H = 1000  
 D = 1000  
 例)  
 ・寸法:H=1000, W=1000, D=1000  
 ・扉形状:観音扉1面  
 <参考価格は下記にあります>

<扉寸法記入シートは次ページにあります。>

※下記選択項目へ○印をつけて下さい

2. ケース外壁材質と棚数を指示下さい

- ・ ペット材(透明・カラー)
- ・ その他(アクリル・ホリカetc)

(制電タイプもご用意してます)

3. 扉形状を指示下さい

- ・ 観音扉(両開き)
- ・ 片扉(右開きor左開き)
- ・ 引き扉
- ・ 脱着可能扉(ローレットネジ止め)

4. 納品形態を指示下さい

- キット発送(お客様にて組立)  
 《組立費不要・運送費安価》
- 完成品発送  
 《組立費加算・運送費割高》

5. 確認用図面形態を指示下さい

- ・ CADデータ(DXF)
- ・ ペーパーデータ(A4~A3)

6. ご検討時期を記入下さい

年 月 頃

7. ご予算記入下さい

円 (希望)

※お支払い方法は振込のみとなります

有り難う御座いました  
 追って都波岐精工 担当者より連絡(お見積り)させていただきます

**FAX:0266-22-6790**

(問合せTEL:0266-24-0338 担当 <sup>ウツダ</sup>漆戸)

株式 都波岐精工  
 会社

例) 弊社標準寸法ケース価格  
 ・寸法:H=1000×D=1000×W=1000(mm)  
 ・観音扉:1面 ・外壁:ペット材 ・キット発送  
 ケース価格 95,000円(送料含)

☆お見積り価格: \_\_\_\_\_ 円  
 (都波岐精工より追って金額を入れFAX致します)

## <ステップ③>

・記入終わりましたら、お手数ですが弊社までFAX下さい

ご不明な点がございましたら、何なりとご連絡ください

**TEL:0266-24-0338**

株式会社 都波岐精工 行

TSUBAKIフレーム製

オーダーメイド アルミフレームカバー 見積り依頼書 兼 注文書  
 Order made cover (case)

お客様情報

※ご記入お願いします

会社名・個人名	
担当者	
住所(郵便番号)	
連絡先【TEL】	
【FAX】	

1.ご希望されるケース(カバー)の簡単なイラストと寸法を記入下さい

例)  
 ・寸法:H=1000、W=1000、D=1000  
 ・扉形状:観音扉1面  
 <参考価格は下記にあります>

<扉寸法記入シートは次ページにあります。>

※お支払い方法は振込のみとなります

- ※下記選択項目へ○印をつけて下さい
- ケース外壁材質と棚数を指示下さい
    - ・ ペット材(透明・カラー)
    - ・ その他(アクリル・ポリカetc)
 (制電タイプもご用意してます)
  - 扉形状を指示下さい
    - ・ 観音扉(両開き)
    - ・ 片扉(右開きor左開き)
    - ・ 引き扉
    - ・ 脱着可能扉(ローレットネジ止め)
  - 納品形態を指示下さい
    - ・ **キット発送(お客様にて組立)**  
 《組立費不要・運送費安価》
    - ・ **完成品発送**  
 《組立費加算・運送費割高》
  - 確認用図面形態を指示下さい
    - ・ CADデータ(DXF)
    - ・ ペーパーデータ(A4~A3)
  - ご検討時期を記入下さい  
 \_\_\_\_\_ 年 \_\_\_\_\_ 月頃
  - ご予算記入下さい  
 \_\_\_\_\_ 円 (希望)

有り難う御座いました  
 追って都波岐精工 担当者より連絡(お見積り)させていただきます

FAX:0266-22-6790

(問合せTEL:0266-24-0338 担当 <sup>ウルジド</sup>漆戸)

株式会社 **都波岐精工**

例)弊社標準寸法ケース価格  
 ・寸法:H=1000×D=1000×W=1000(mm)  
 ・観音扉:1面 ・外壁:ペット材 ・キット発送  
 ケース価格 95.000円(送料含)

☆お見積り価格: \_\_\_\_\_ 円  
 (都波岐精工より追って金額を入れFAX致します)

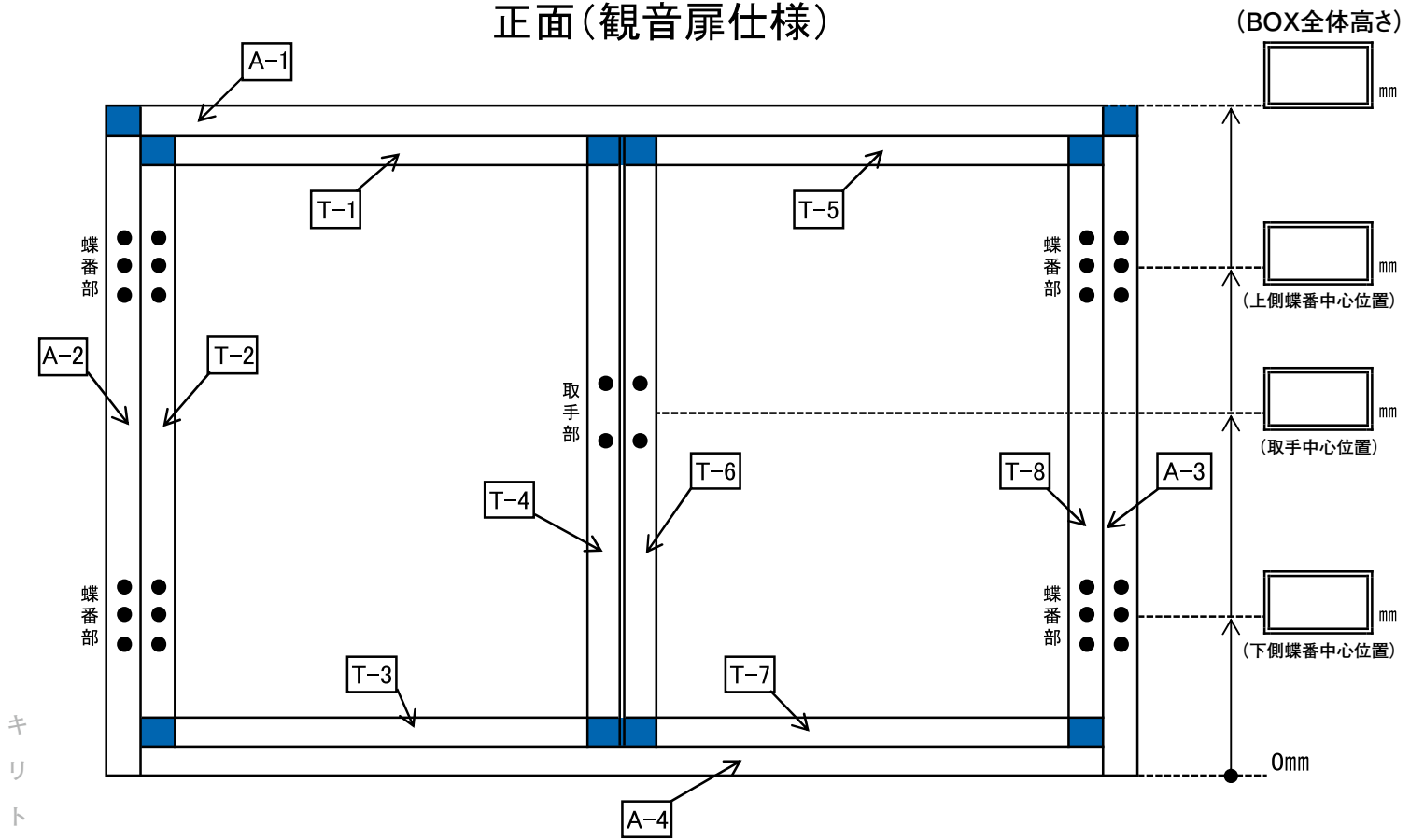




# 扉部寸法記入シート

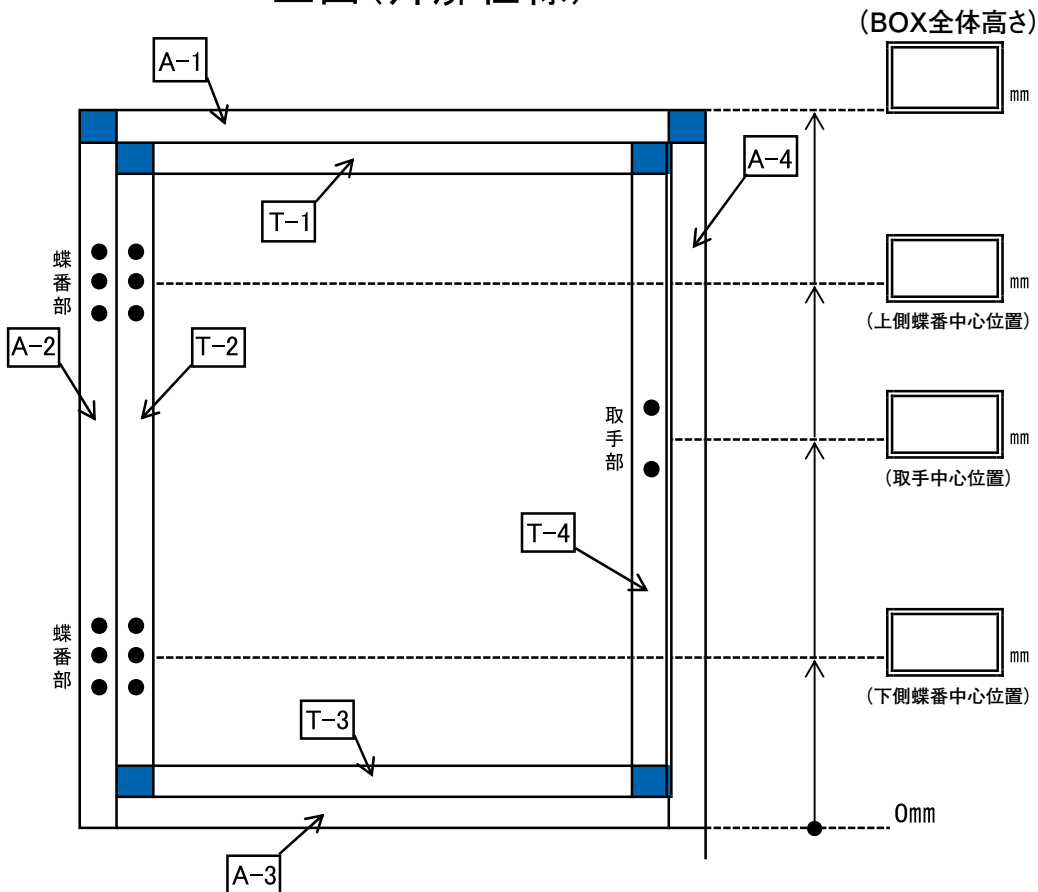
(株)都波岐精工

## 正面(観音扉仕様)



キ  
リ  
ト  
リ  
線

## 正面(片扉仕様)



☐内に寸法記入下さい

A-※、T-※記号を合わせて組立をしてください



# クリーンストッカー

## Clean Stocker

— ストッカー内部のホコリ対策とクリーン度保持を目的としたストッカーです。



### トレーサイズ

510×740×70サイズのトレイ使用  
トレーサイズに合わせ、設計製作いたします。

### 特徴

1. 安価で多機能を備えたストッカーです。
2. ワークを供給入口で除電ブローをして、ホコリの付着を防いでいます。
3. ストック室内は常時クリーンエアを供給してクリーン度を保持しております。
4. ストッカー供給口にワーク整列用ロボットを内蔵（オプション）できます。
5. ストッカー室内装にはSUS板使用による二重のホコリ対策をしております。
6. トレーの外形寸法に対して最小限のスペースに動作機構を組入れて省スペース化を図っております。
7. キャスター付のストッカーでクリーン度を保持しながら入替えもできます。
8. 外観は全体に突起物が無く安全と環境に配慮をしております。
9. 外装はアルミ樹脂複合板を使用しております。



# Clean Stocker

## クリーンストッカー

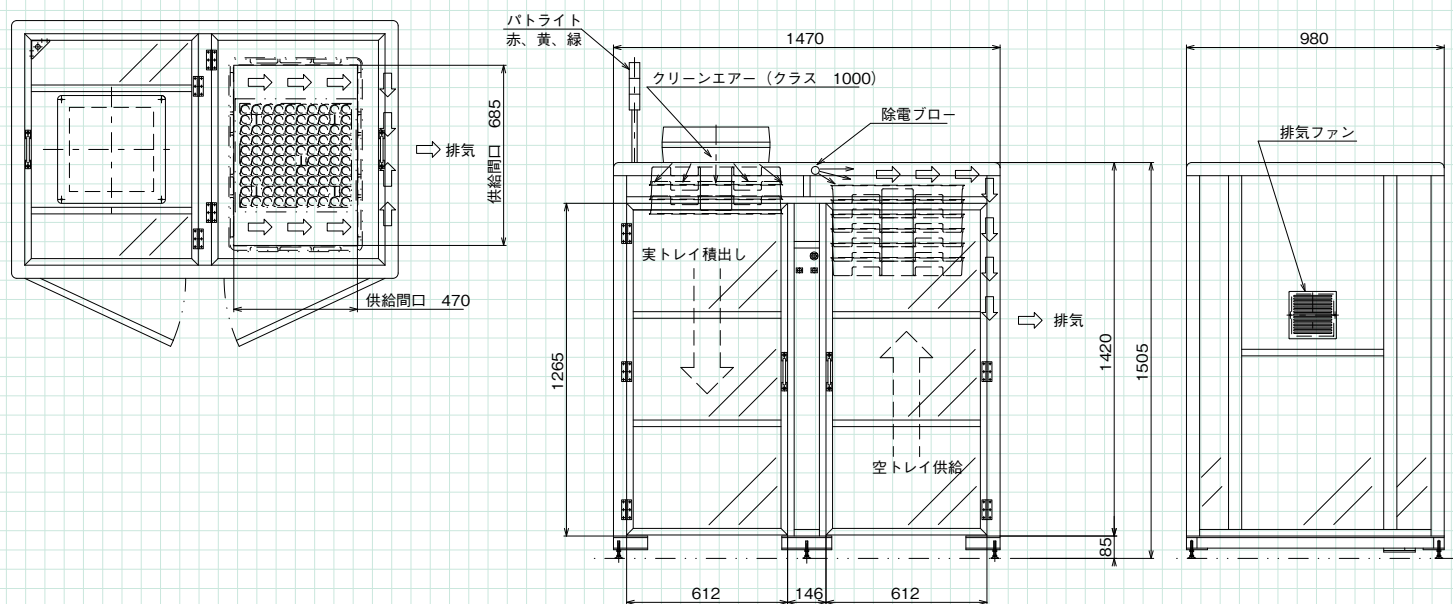
### 仕様

供給電源	三相 AC200V 20A
供給エア源	0.4MPa
最大積載数	トレイ20枚
最大積載重量	60
トレイ交換時間	空/実 8秒
トレイ外形寸法	510×740×70
実トレイ積出し段数	任意に設定可能
装置外形寸法	1470×980×1500

### オプション仕様

ヘパフィルター	MAC-32
除電ブロー装置+排気ファン	エアバーシタイプ エア圧2/c
箱詰めX-Y-Zロボット	エアチャック・ヘッド部は都度設計
箱詰めシュート	ワーク落し込み用シュートはトレイ形状に合せ都度設計
X-Y-Zロボット用仮置きステージ	ワークに合わせ都度設計

### 外形寸法図(mm)



### ⚠️ 安全に関するご注意

★本製品の設置・接続・仕様に際しましては、取扱説明書などに記載されております注意事項や禁止事項をあらかじめ熟慮の上、必ずお守りください。

●本カタログに記載されている製品のデザイン、仕様などは、改良のため予告なく変更することがありますので、ご了承ください。

ストッカー規格・仕様一覧

ストッカー規格	横型ストッカー			縦型ストッカー(スペース対応)			横型ストッカー(応用レイアウト)		
	対照機種	TS-5023	標準仕様	対照機種	TSL-5023	標準仕様	対照機種	TS-5023	標準仕様
		TS-7015			TSL-7015			TS-7015	
	TCS-5023	クリーン仕様		TCSL-5023	クリーン仕様		TCS-5023	クリーン仕様	
	TCS-7015		TCSL-7015	TCS-7015					
標準仕様	供給電源	AC200V (三相) 20A		供給電源	AC200V (三相) 20A		供給電源	AC200V (三相) 20A	
	最大所要電力	0.6kW		最大所要電力	0.6kW		最大所要電力	0.6kW	
	常用空気圧	0.4MPa		常用空気圧	0.4MPa		常用空気圧	0.4MPa	
	エア消費量	0.18L/M		エア消費量	0.18L/M		エア消費量	0.18L/M	
	駆動方式	モーター・エア		駆動方式	モーター・エア		駆動方式	モーター・エア	
	制御方式	シーケンサー		制御方式	シーケンサー		制御方式	シーケンサー	
	使用コンテナ	TYPE-M (505MG・ )		使用コンテナ	TYPE-M (505MG・ )		使用コンテナ	TYPE-M (505MG・ )	
	コンテナサイズ	736 × 506 × 70 (H) ・ 50 (H)		コンテナサイズ	736 × 506 × 70 (H) ・ 50 (H)		コンテナサイズ	736 × 506 × 70 (H) ・ 50 (H)	
	箱替サイクルタイム	8 秒		箱替サイクルタイム	8 秒		箱替サイクルタイム	8 秒	
	収納段数	15 段 (70H) ・ 23 段 (50H)		収納段数	15 段 (70H) ・ 23 段 (50H)		収納段数	15 段 (70H) ・ 23 段 (50H)	
本体重量	380kg		本体重量	380kg		本体重量	380kg		
本体寸法	1430 × 1000 × 1350 (H)		本体寸法	1890 × 770 × 1350 (H)		本体寸法	1430 × 1000 × 1350 (H)		
クリーン仕様	クリーン度 (クラス)	1000 ~ 10000		クリーン度 (クラス)	1000 ~ 10000		クリーン度 (クラス)	1000 ~ 10000	
	ヘバ(クリーンエア源)	MAC-32		ヘバ(クリーンエア源)	MAC-32		ヘバ(クリーンエア源)	MAC-32	
	イオナイザー (防塵対策用)	エアバータイプ エア圧 0.2MPa		イオナイザー (防塵対策用)	エアバータイプ エア圧 0.2MPa		イオナイザー (防塵対策用)	エアバータイプ エア圧 0.2MPa	
	コンテナ上下機構	ウレタンタイミングベルト吊り・上下げ方式		コンテナ上下機構	ウレタンタイミングベルト吊り・上下げ方式		コンテナ上下機構	ウレタンタイミングベルト吊り・上下げ方式	
	内装	SUS 板内壁張り		内装	SUS 板内壁張り		内装	SUS 板内壁張り	
	扉	カラーパネル張り		扉	カラーパネル張り		扉	カラーパネル張り	
	コンテナ取出し機構	実コンテナ取出し段数任意設定可能		コンテナ取出し機構	実コンテナ取出し段数任意設定可能		コンテナ取出し機構	実コンテナ取出し段数任意設定可能	
操作 BOX	タッチパネル方式		操作 BOX	タッチパネル方式		操作 BOX	タッチパネル方式		

オプション一覧

本体形式	本体価格 (定価)	オプション類								合計価格	本体装置の特徴
		ヘパフィルタ 空気清浄 ユニット	除電ブロー 装置 (システム)	台車	開閉扉	ランナー シューター	XYロボット UT	海外電源 対策			
		オプション価格・規格番号									
		A	B	C	D	E	F	G	H		
標準仕様	TS-5023 (横タイプ) TS-7015 (横タイプ) 共通	/	/	○	/	○	/	/	○		台車 2 台は標準装備 XY ロボット搭載不可 ヘバユニット搭載不可 除電ブローユニット搭載不可 開閉扉取付け不可 SUS 内装壁全面なし 外装カラーパネル仕上げ 積載数 50 (H) 23 枚・70 (H) 15 枚 ワーク開放高最小設定
	TSL-5023 (縦タイプ) TSL-7015 (縦タイプ) 共通	/	/	○	/	○	/	/	○		XY ロボット搭載不可 ヘバユニット搭載不可 除電ブローユニット搭載不可 開閉扉取付け不可 SUS 内装壁全面なし 外装カラーパネル仕上げ 積載数 50 (H) 23 枚・70 (H) 16 枚 ワーク開放高最小設定
クリーン仕様	TCS-5023 (横タイプ) TCS-7015 (横タイプ) 共通フルオプション	○	○	○	○	○	○	/	○		XY ロボット搭載・可 ヘバユニット搭載・可 除電ブローユニット搭載・可 SUS 内装壁全面有り 外装カラーパネル・クリーン UT 環境仕上 積載数 50 (H) 23 枚・70 (H) 18 枚 ワーク開放高最小設定可
	TCSL-5023 (縦タイプ) TCSL-7015 (縦タイプ) 共通フルオプション	○	○	○	○	○	○	/	○		XY ロボット搭載・可 ヘバユニット搭載・可 除電ブローユニット搭載・可 SUS 内装壁全面有り 外装カラーパネル・クリーン UT 環境仕上 積載数 50 (H) 23 枚・70 (H) 19 枚 ワーク開放高最小設定可 二つ折り開閉扉

注文方法 例: TCSL-7015 A - B - C1 - D - E - F (フル装備) ○印: オプション



# Clean Cube

クリーンキューブ



クリーン度が要求される  
デスクワークに最適です。

## 標準仕様および参考価格

- ①サイズ(mm)…作業テーブル幅900×奥行700×高さ700
- ②天上材質…アルミ樹脂複合板(ライトクリーム色、板厚3)
- ③側面材質…静電PET 透明 t=3
- ④HEPAユニット…MAC-32(エアーテック社製)
- ⑤納期…10日~14日(受注後)
- ⑥価格…¥270,000

※上記サイズおよび形状、仕様は御要望により御自由に変更が可能であり、多くのユーザー様から御好評を頂いております。お気軽に御相談ください。

# Clean Cube

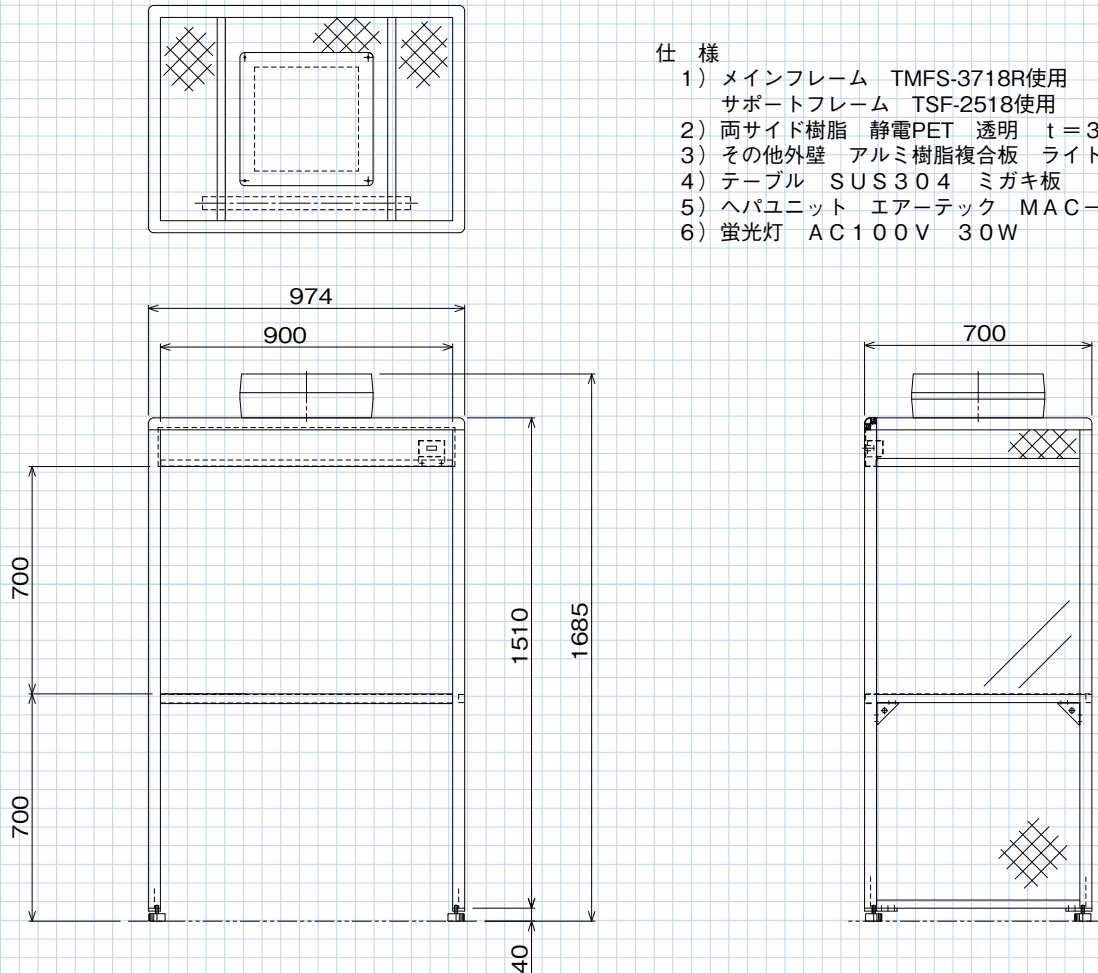
## クリーンキューブ



### 特徴

- ◆アルミフレームを使用、軽量美装・低価格で設計自由度も高く用途に合わせサイズ・形状変更可能。
- ◆HEPAユニットの追加により高いクリーン度を得る事も可能です。
- ◆パネルの材質は用途により変更可能。PET・アクリル・ポリカ・アルミ板・SUS板など板厚3まで使用可能です。
- ◆クリーンな環境を簡易的に確保できます。

### 外形寸法図(mm)



#### 仕様

- 1) メインフレーム TMFS-3718R使用  
サポートフレーム TSF-2518使用
- 2) 両サイド樹脂 静電PET 透明 t=3
- 3) その他外壁 アルミ樹脂複合板 ライトクリーム t=3
- 4) テーブル SUS304 ミガキ板
- 5) ヘパユニット エアテック MAC-32
- 6) 蛍光灯 AC100V 30W



# CLEAN SPACE

クリーンスペース



## 防塵

HEPAユニット装備によりクリーン度は1000~5000クラス

フレームに丸みを持たせた他にない優しいデザイン

## 低価格

設計から設置まで短納期&低価格にて御提供

## 美観

### 標準仕様および参考価格

- ①サイズ(mm)…幅2000×奥行2000×高さ2000
- ②天上材質…アルミ樹脂複合板(ライトクリーム色、板厚3)
- ③側面材質…静电シート
- ④HEPAユニット…MAC-103(エアーテック社製)
- ⑤納期…10日~14日(受注後)
- ⑥価格…¥330,000

※上記サイズおよび形状、仕様は御要望により御自由に変更が可能であり、多くのユーザー様から御好評を頂いております。お気軽に御相談ください。

# Clean Space

クリーンスペース

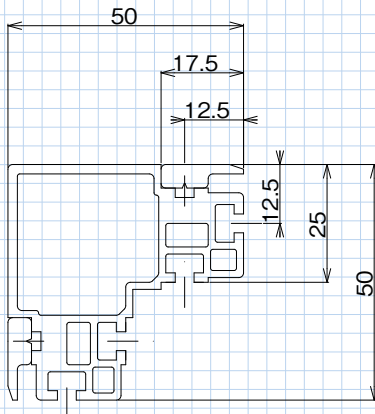


## 特徴

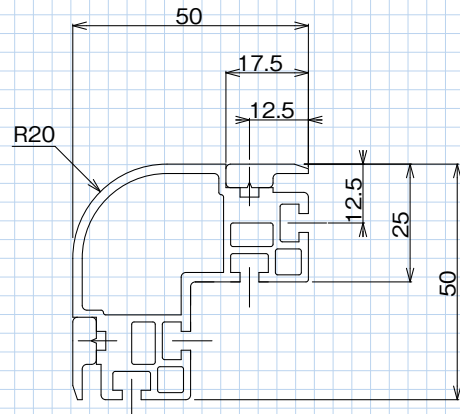
- ◆アルミフレームを使用、軽量美装・低価格で設計自由度も高く用途に合わせサイズ・形状変更可能。
- ◆HEPAユニットの追加により高いクリーン度を得る事も可能です。
- ◆パネルの材質は用途により変更可能。PET・アクリル・ポリカ・アルミ板・SUS板など板厚3まで使用可能です。
- ◆クリーンな環境を簡易的に確保できます。

## フレーム一覧図

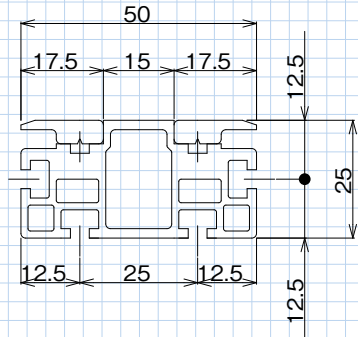
メインフレーム・パネルホルダーセットTMFS1-5025



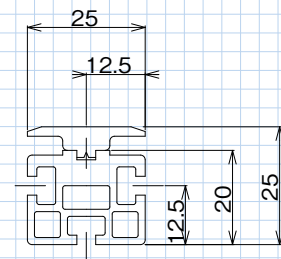
メインフレーム・パネルホルダーセットTMFS1-5025R



サポートフレーム・パネルホルダーセットTSFS1-5025



サポートフレーム・パネルホルダーセットTSFS1-2525





Ecology  
and  
Healing

環境と癒しの

# フラワー& 菜園ミニハウス



## 一般向けミニハウス

家庭の室内と屋外の空間でお花と  
菜園を楽しむ事ができます

## ベランダ菜園ミニハウス

ベランダでの菜園はいかがですか

本体はアルミフレーム

ハウス外壁はポリカーボネート樹脂板(屋外・屋内兼用)  
ペット樹脂板(屋内専用)があります

規格：THB タイプ 完成体販売

## 本格高級 ショーケースタイプミニハウス

本格派好みの作りです  
蘭の育成・盆栽の育成そして観賞用にいかがですか

## フラワー育成・観賞ミニハウス

ケース全体から柔らかさと気品を感じ周囲が和みます  
本体はアルミフレーム

外壁はポリカーボネート樹脂板  
(屋内・屋外兼用) (耐熱・衝撃性対応樹脂材)

規格：THA タイプ 完成体販売



特徴あるフレームにより気密性ある  
ハウス用ケースとなっております

## 冬越し効果

大切なあなたの作品を台無しにしない  
ために冬越しはあなたの工夫と管理で…

価格と規格は裏面です

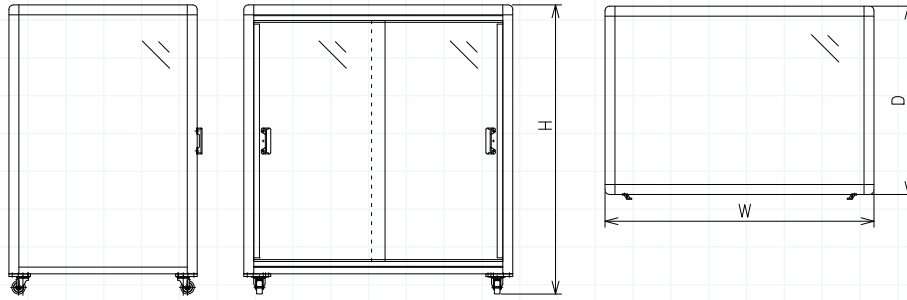




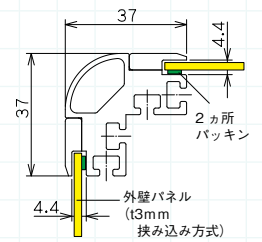
商品規格寸法・規格番号・価格

一般向け  
ミニハウス

THB70-97100-PET  
THB70-97100-PO  
THB55-97100-PET  
THB55-97100-PO



支柱アルミフレーム断面形状



規格番号	THB70-97100-PET
外形寸法	(D) 700mm × (W) 975mm × (H) 1000mm
外壁	ベット樹脂板 3mm・背面アルミ複合板 3mm
価格	完成体販売価格 送料別 <b>¥103,000</b>
規格番号	THB70-97100-PO
外形寸法	(D) 700mm × (W) 975mm × (H) 1000mm
外壁	ポリカーボネート樹脂板 3mm・背面アルミ複合板 3mm
価格	完成体販売価格 送料別 <b>¥122,000</b>

規格番号	THB55-97100-PET
外形寸法	(D) 550mm × (W) 975mm × (H) 1000mm
外壁	ベット樹脂板 3mm・背面アルミ複合板 3mm
価格	完成体販売価格 送料別 <b>¥95,000</b>
規格番号	THB55-97100-PO
外形寸法	(D) 550mm × (W) 975mm × (H) 1000mm
外壁	ポリカーボネート樹脂板 3mm・背面アルミ複合板 3mm
価格	完成体販売価格 送料別 <b>¥112,000</b>

製品仕様

棚数	3段 (1段あたり耐荷重 15kg)
棚板寸法	(D) 300mm × (W) 910mm × (厚み) 15mm
棚取付方法	差替え方式 (棚板 4枚付) ○オプション 1枚 (¥2,500)
棚材質	合板 15mm
ケース重量	40kg
ケース移動	キャスター付移動 (ストッパー 2ヶ所付き)
扉開閉方式	左右スライド方式 × 1ヶ所 樹脂板 5mm

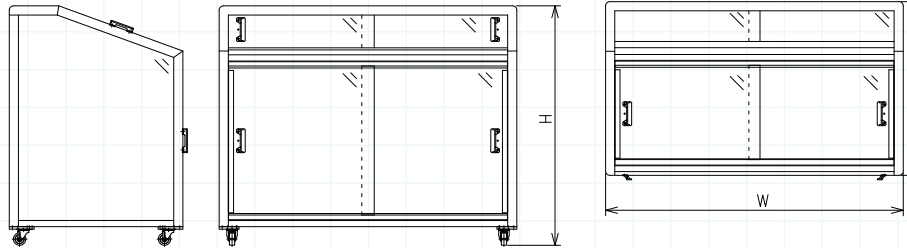
製品仕様

棚数	3段 (1段あたり耐荷重 15kg)
棚板寸法	(D) 240mm × (W) 910mm × (厚み) 15mm
棚取付方法	差替え方式 (棚板 4枚付) ○オプション 1枚 (¥2,300)
棚材質	合板 15mm
ケース重量	35kg
ケース移動	キャスター付移動 (ストッパー 2ヶ所付き)
扉開閉方式	左右スライド方式 × 1ヶ所 樹脂板 5mm

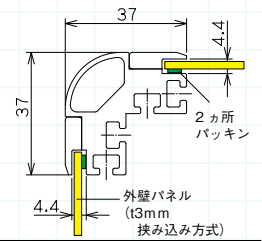
外壁パネル材質特性 ポリカーボネート樹脂：屋外・屋内使用可 (耐熱性あり 130℃・強度あり) ベット樹脂：屋内専用 (環境対応樹脂・耐熱性なし 60℃)

本格高級  
ショーケース  
タイプ  
ミニハウス

THA70-120100  
THA55-12094



支柱アルミフレーム断面形状



規格番号	THA70-120100
外形寸法	(D) 700mm × (W) 1200mm × (H) 1000mm
外壁	ポリカーボネート樹脂板 3mm・背面アルミ複合板 3mm
価格	完成体販売価格 送料別 <b>¥248,000</b>

規格番号	THA55-12094
外形寸法	(D) 550mm × (W) 1200mm × (H) 945mm
外壁	ポリカーボネート樹脂板 3mm・背面アルミ複合板 3mm
価格	完成体販売価格 送料別 <b>¥233,000</b>

製品仕様

棚数	2段 (1段あたり耐荷重 20kg)
棚板寸法	(D) 300mm × (W) 1135mm × (厚み) 18mm
棚取付方法	差替え方式 (棚板 1枚付) ○オプション 1枚 (¥18,000)
棚材質	ステンレス 2mmパンチング板フレーム枠固定
ケース重量	55kg
ケース移動	キャスター付移動 (ストッパー 2ヶ所付き)
扉開閉方式	左右スライド方式 × 2ヶ所 樹脂板 5mm

製品仕様

棚数	2段 (1段あたり耐荷重 20kg)
棚板寸法	(D) 240mm × (W) 1135mm × (厚み) 18mm
棚取付方法	差替え方式 (棚板 1枚付) ○オプション 1枚 (¥16,000)
棚材質	ステンレス 2mmパンチング板フレーム枠固定
ケース重量	50kg
ケース移動	キャスター付移動 (ストッパー 2ヶ所付き)
扉開閉方式	左右スライド方式 × 2ヶ所 樹脂板 5mm

ご注文方法

1. 別紙ご注文書によるご注文
2. インターネットからのご注文
3. 当社営業及び代理店から直接のご注文
4. 送料は別料金です

TSUBAKI フレームを使って

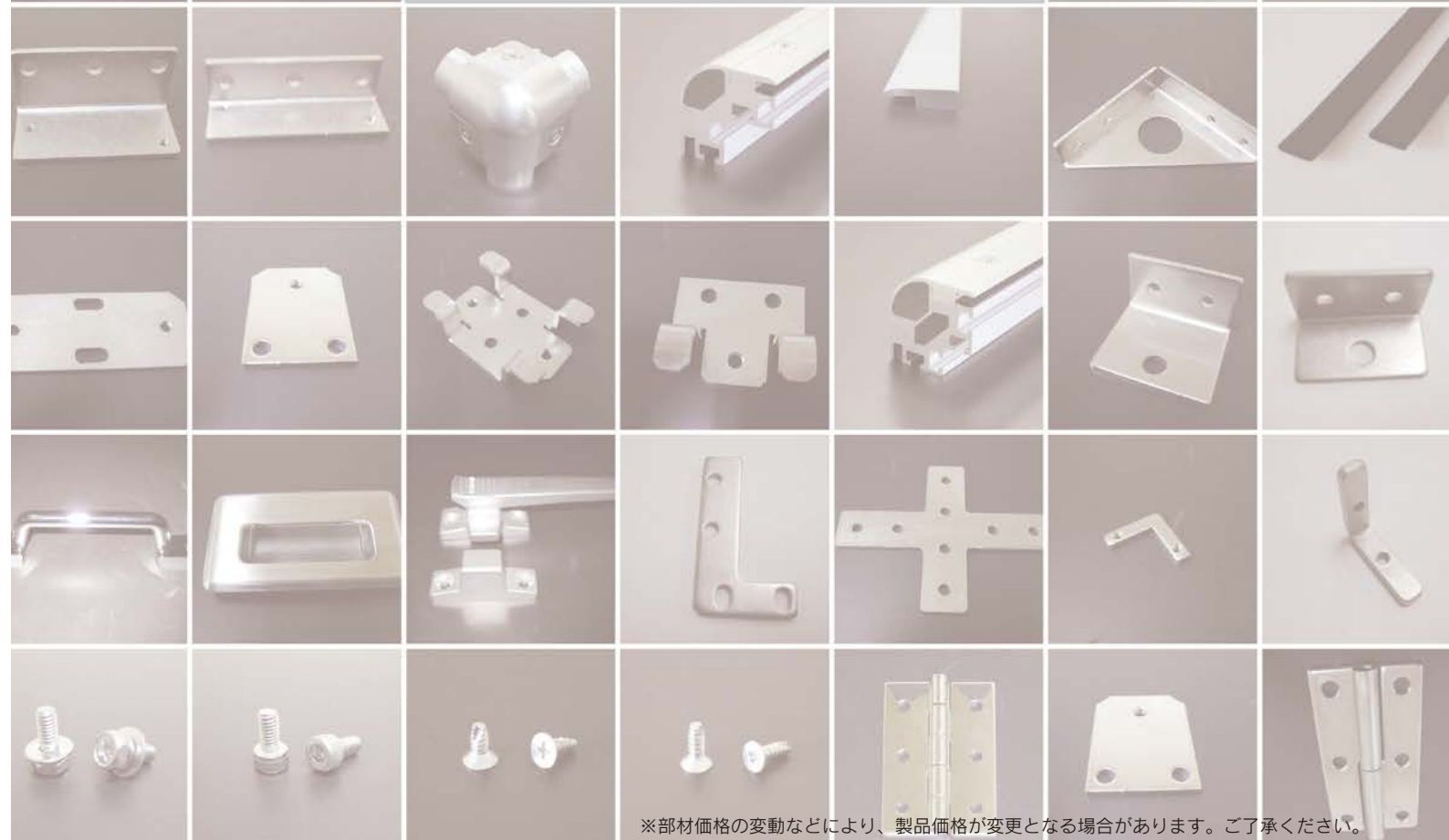
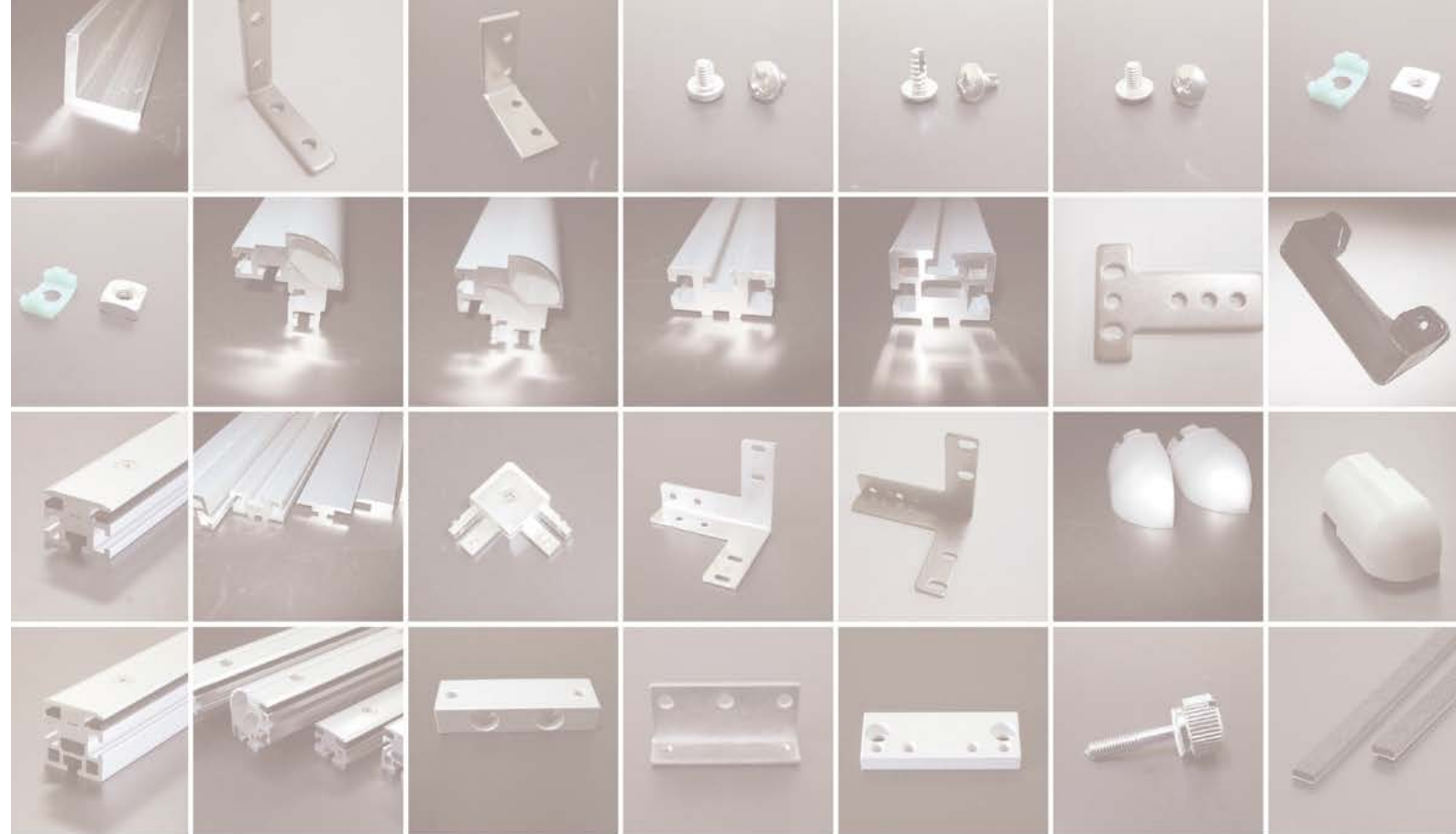
ご自分のオリジナルケース作りをしてみませんか…

詳しくはこちらから ▶ ホームページ <http://www.tbk-1978.jp/>

▶ または代理店へお問い合わせください。

代金お支払い方法

1. 当社及び代理店直接ご購入の場合は、直接のお支払いとなります。
2. インターネット及び県外地区からご購入の場合はご入金確認後商品の発送となります。  
(商品発送は振込みご確認後、弊社営業日 7 日以内の発送となります)
3. クレジットカードでのお支払いは一切受付けておりませんので予めご了承頂きます様をお願いします。
4. 商品到着後の商品不具合は到着後 1 週間以内に着払いにてご発送下さい。(至急お取り替え後再発送いたします)



※部材価格の変動などにより、製品価格が変更となる場合があります。ご了承ください。

著作権 INC®

このカタログに記載内容は、全て発行者の著作権に帰属し、特に許諾を受けた場合を除いて抜萃であっても転載することは出来ません。カタログ記載内容については誤謬の無いよう最善の注意をはらっておりますが、誤記遺漏による保証の責は負いません。

工業所有権

TSUBAKI FRAME SYSTEMの主要な構成部品は特許、実用新案、意匠権など工業所有権により保護されております。



TSUBAKI SEIKO Co., LTD

<http://www.tbk-1978.jp/>

〒394-0032 長野県岡谷市若宮2-5-58  
Tel.0266-24-0338 Fax.0266-22-6790  
Mail : eigyo@tbk-1978.jp